

**Allgemeine
bauaufsichtliche
Zulassung/
Allgemeine
Bauartgenehmigung**

Eine vom Bund und den Ländern gemeinsam
getragene Anstalt des öffentlichen Rechts

**Zulassungs- und Genehmigungsstelle
für Bauprodukte und Bauarten**

Datum:

11.08.2023

Geschäftszeichen:

III 23-1.86.1-7/22

Nummer:

Z-86.1-101

Geltungsdauer

vom: **11. August 2023**

bis: **16. Juli 2026**

Antragsteller:

fireedge GmbH
Am Kreuzweg 25
63526 Erlensee

Gegenstand dieses Bescheides:

**Brandschutzgehäuse mit einer Feuerwiderstandsdauer von mindestens 90 Minuten bei einer
Brandbeanspruchung von außen**

Der oben genannte Regelungsgegenstand wird hiermit allgemein bauaufsichtlich zugelassen/
genehmigt.

Dieser Bescheid umfasst 15 Seiten und 37 Anlagen.

Diese allgemeine bauaufsichtliche Zulassung/allgemeine Bauartgenehmigung ersetzt die allgemeine
bauaufsichtliche Zulassung/allgemeine Bauartgenehmigung Nr. Z-86.1-101 vom 16. Juli 2021.

DIBt

I ALLGEMEINE BESTIMMUNGEN

- 1 Mit diesem Bescheid ist die Verwendbarkeit bzw. Anwendbarkeit des Regelungsgegenstandes im Sinne der Landesbauordnungen nachgewiesen.
- 2 Dieser Bescheid ersetzt nicht die für die Durchführung von Bauvorhaben gesetzlich vorgeschriebenen Genehmigungen, Zustimmungen und Bescheinigungen.
- 3 Dieser Bescheid wird unbeschadet der Rechte Dritter, insbesondere privater Schutzrechte, erteilt.
- 4 Dem Verwender bzw. Anwender des Regelungsgegenstandes sind, unbeschadet weitergehender Regelungen in den "Besonderen Bestimmungen", Kopien dieses Bescheides zur Verfügung zu stellen. Zudem ist der Verwender bzw. Anwender des Regelungsgegenstandes darauf hinzuweisen, dass dieser Bescheid an der Verwendungs- bzw. Anwendungsstelle vorliegen muss. Auf Anforderung sind den beteiligten Behörden ebenfalls Kopien zur Verfügung zu stellen.
- 5 Dieser Bescheid darf nur vollständig vervielfältigt werden. Eine auszugsweise Veröffentlichung bedarf der Zustimmung des Deutschen Instituts für Bautechnik. Texte und Zeichnungen von Werbeschriften dürfen diesem Bescheid nicht widersprechen, Übersetzungen müssen den Hinweis "Vom Deutschen Institut für Bautechnik nicht geprüfte Übersetzung der deutschen Originalfassung" enthalten.
- 6 Dieser Bescheid wird widerruflich erteilt. Die Bestimmungen können nachträglich ergänzt und geändert werden, insbesondere, wenn neue technische Erkenntnisse dies erfordern.
- 7 Dieser Bescheid bezieht sich auf die von dem Antragsteller gemachten Angaben und vorgelegten Dokumente. Eine Änderung dieser Grundlagen wird von diesem Bescheid nicht erfasst und ist dem Deutschen Institut für Bautechnik unverzüglich offenzulegen.

II BESONDERE BESTIMMUNGEN

1 Regelungsgegenstand und Verwendungs- bzw. Anwendungsbereich

1.1 Zulassungsgegenstand und Verwendungsbereich

Zulassungsgegenstand sind Brandschutzgehäuse vom Typ "edgecase ewg90" und "edgecase esg90" mit einer Feuerwiderstandsdauer von mindestens 90 Minuten bei einer Brandbeanspruchung von außen¹.

Jedes Brandschutzgehäuse besteht im Wesentlichen aus oberen, unteren und seitlichen Plat-
tenelementen, einem 1- oder 2-flügeligen Gehäuseverschluss mit einem Verschlusssystem
sowie Kabeleinführung(en), einem Sockel (optional) sowie einem Lüftungssystem; die zuläs-
sigen Ausführungen und Abmessungen sind in Tabelle 2 angegeben.

Das jeweilige Brandschutzgehäuse ist als Bauteil mit einer Feuerwiderstandsdauer von min-
destens 90 Minuten zur Ummantelung eines Verteilers für elektrische Leitungsanlagen nach
den landesrechtlichen Vorschriften über Leitungsanlagen (Richtlinie über brandschutztechni-
sche Anforderungen an Leitungsanlagen gemäß Muster-Leitungsanlagen-Richtlinie MLAR²,
Abschnitt 5.2.2 c) nachgewiesen.

Das Brandschutzgehäuse ist in brandschutztechnischer Hinsicht nachgewiesen. Die Funktion
der elektrischen Einbauten des vorgenannten Verteilers im Brandfall ist im Rahmen dieses
Bescheids nicht nachgewiesen.

1.2 Anwendungsbereich

Die Genehmigung gilt für die Anordnung des werkseitig hergestellten Brandschutzgehäuses
und für die Errichtung und Anordnung des Brandschutzgehäuses aus werkseitig hergestellten
Komponenten nach Abschnitt 2.1.3 am Ort der Anwendung (nachfolgend als Bausatz bezeich-
net).

Das Brandschutzgehäuses ist gemäß Tabelle 1 jeweils an mindestens feuerbeständigen³
Bauteilen nach DIN 4102-4⁴ entsprechend Abschnitt 3.3.2 anzuordnen.

Die Anordnung des jeweiligen Brandschutzgehäuses hat unter Berücksichtigung der Bestim-
mungen dieses Bescheids und nach den Angaben der Montageanleitung (s. Abschnitt 2.2.4)
zu erfolgen.

¹ geprüft in Anlehnung an DIN EN 1363-1:2012-10 Feuerwiderstandsprüfungen – Teil 1: Allgemeine Anforderungen
² Muster-Richtlinie über brandschutztechnische Anforderungen an Leitungsanlagen in der Fassung vom
10. Februar 2015 zuletzt geändert durch Beschluss der Fachkommission Bauaufsicht vom 03. September 2020

³ Die Zuordnung der Feuerwiderstandsklasse zu den bauaufsichtlichen Anforderungen erfolgt gemäß der Technischen
Regel A 2.2.1.2, "Bauaufsichtliche Anforderungen, Zuordnung der Klassen, Verwendung von Bauprodukten,
Anwendung von Bauarten" der Muster-Verwaltungsvorschrift Technische Baubestimmungen (MVVTB) Ausgabe
2023/1, Anhang 4, Abschnitt 4. s. www.dibt.de

⁴ DIN 4102-4:2016-05 Brandverhalten von Baustoffen und Bauteilen – Teil 4: Zusammenstellung und
Anwendung klassifizierter Baustoffe, Bauteile und Sonderbauteile; Begriffe, Anfor-
derungen und Prüfungen

Tabelle 1: Anordnung an/auf Bauteilen in Abhängigkeit vom Brandschutzgehäusety

Brandschutzgehäusety	Lage	Bauteil mit jeweils einer Feuerwiderstandsdauer von mind. 90 Minuten Bauteildicke
edgecase ewg90	hängend	an massiver Wand $d \geq 150$ mm
edgecase esg90	stehend	an massiver Wand $d \geq 150$ mm und auf massiver Decke mit einem Bodenaufbau aus nichtbrennbaren Baustoffen ⁵
edgecase esg90	stehend	an Trennwand in Leichtbauweise und auf massiver Decke mit einem Bodenaufbau aus nichtbrennbaren Baustoffen ⁵
edgecase esg90	freistehend	auf massiven Decken mit einem Bodenaufbau aus nichtbrennbaren Baustoffen ⁵

In das jeweilige Brandschutzgehäuse dürfen elektrische Leitungen nach Abschnitt 3.2 eingeführt werden. Die elektrischen Leitungen müssen den landesrechtlichen Vorschriften über Leitungsanlagen (Richtlinie über brandschutztechnische Anforderungen an Leitungsanlagen gemäß der Muster-Leitungsanlagen-Richtlinie MLAR²) entsprechen.

2 Bestimmungen für das Bauprodukt/die Bauprodukte

2.1 Eigenschaften und Zusammensetzung

2.1.1 Allgemeines

Das jeweilige Brandschutzgehäuse muss den im Deutschen Institut für Bautechnik hinterlegten brandschutztechnischen Nachweisen und Unterlagen sowie den Bestimmungen dieser allgemeinen bauaufsichtlichen Zulassung entsprechen. Die Hinterlegungen sind vom Antragsteller dieses Bescheids der fremdüberwachenden Stelle zur Verfügung zu stellen.

Hinsichtlich der bauaufsichtlichen Anforderung (MLAR²) wurde im Rahmen dieses Zulassungsverfahrens die Einhaltung der bauaufsichtlichen Belange nachgewiesen.

2.1.2 Eigenschaften

2.1.2.1 Das Brandschutzgehäuse wird in den Ausführungen und Abmessungen der Tabelle 2 sowie gemäß den Angaben der Anlagen 1 bis 37 hergestellt.

⁵ Zuordnung der klassifizierten Eigenschaften des Brandverhaltens zu den bauaufsichtlichen Anforderungen erfolgt gemäß der Technischen Regel A 2.2.1.2, "Bauaufsichtliche Anforderungen, Zuordnung der Klassen, Verwendung von Bauprodukten, Anwendung von Bauarten" der Muster-Verwaltungsvorschrift Technische Baubestimmungen (MVVTB) Ausgabe 2023/1, Anhang 4, Abschnitt 1; siehe www.dibt.de.

Tabelle 2: Außen- und Innenabmessungen [mm]

Typbezeichnung	Aufstellvariante	Verschluss		Außenabmessungen [mm]			Innenabmessungen [mm]		
				Höhe	Breite	Tiefe	Höhe	Breite	Tiefe
edgecase ewg90	an der Massivwand hängend	1-flügelig	min.	511	461	348	304	254	220
			max.	1411	961	448	1204	754	320
		2-flügelig		1411	961	348	1204	754	220
edgecase esg90	an der Wand stehend	1-flügelig	min.	511*	461	348	304	254	220
			max.	2411*	1111	778	2104	904	650
		2-flügelig	min.	1411*	961	348	1204	754	220
			max.	2411*	1111	778	2104	904	650
edgecase esg90	frei- stehend	1-flügelig	min.	511*	461	410,5	304	461	220
			max.	2411*	1111	840,5	2104	904	650
		2-flügelig	min.	1411*	961	410,5	1204	754	220
			max.	2411*	1111	840,5	2104	904	650

* Höhe ohne Sockel (H = 100mm)

2.1.2.2 Der Feuerwiderstand der Brandschutzgehäuse wurde in Anlehnung an DIN EN 1363-1⁶ bei einer Brandbeanspruchung von außen nachgewiesen.

2.1.3 Zusammensetzung

2.1.3.1 Das Brandschutzgehäuse besteht jeweils aus den Komponenten⁶

- Elemente nach Abschnitt 2.1.3.2 und 2.1.3.3 mit Kabeleinführungen und Kabelisolierkanal nach Abschnitt 2.1.3.6 und einem Lüftungssystem nach Abschnitt 2.1.3.7
- Rückwand nach Abschnitt 2.1.3.4
- Gehäuseverschluss nach Abschnitt 2.1.3.5
- Sockel (optional) bei Gehäuse vom Typ "edgecase esg90" nach Abschnitt 2.1.3.8
- Befestigungslaschen bzw. Stahlwinkel nach Abschnitt 2.1.3.1 und
- Befestigungsmitteln nach Abschnitt 2.1.3.9.

Für die Befestigung der einzelnen Plattenelemente miteinander sind spezielle Stahlschrauben⁶ zu verwenden.

Die Befestigung des Brandschutzgehäuses vom Typ "edgecase ewg90" an Massivwänden erfolgt mit Befestigungslaschen (Stahl) entsprechend den Anlagen 3 bis 8 sowie 11 bis 16. Für deren Befestigung sind werkseitig Bohrungen in der Rückwand des Gehäuses angeordnet.

Die Befestigung (optional) des Brandschutzgehäuses vom Typ "edgecase esg90" an Massivwänden erfolgt mit Befestigungslaschen (Stahl) entsprechend den Anlagen 17 bis 26 sowie 29 und 30. Für deren Befestigung sind werkseitig Bohrungen in der Rückwand des Gehäuses angeordnet.

⁶ Die Materialangaben sind beim Deutschen Institut für Bautechnik hinterlegt und sind der fremdüberwachenden Stelle vom Antragsteller dieses Bescheids zur Verfügung zu stellen.

Die Befestigung (optional) des Brandschutzgehäuses vom Typ "edgcase esg90" an Trennwänden in Leichtbauweise oder freistehend erfolgt über Stahlwinkel, anzuordnen an den seitlichen Elementen des Gehäuses unten entsprechend den Anlagen 17 bis 20 sowie 25 bis 27. Für die Befestigung der Befestigungslaschen bzw. Stahlwinkel am Gehäuse sind spezielle Stahlschrauben⁶ zu verwenden.

2.1.3.2 Seitliche Plattenelemente

Die seitlichen Plattenelemente bestehen aus mehreren Bauplatten (Gipsfaserplatten, Mineralfaserplatten sowie Kalziumsilikatplatten) und müssen den Angaben der Anlagen 9 bis 16, 23 bis 26 sowie 29 und 30 entsprechen.

Im oberen Bereich des rechten Seitenelements bzw. im unteren Bereich des linken Seitenelements (Blickrichtung in das Gehäuse) ist werkseitig jeweils eine Öffnung für das Lüftungssystem, entsprechend Abschnitt 2.1.3.7 sowie Anlagen 7, 13 bis 16 sowie 21, 22, 25, 26, 29 und 30 eingebracht.

2.1.3.3 Oberes und unteres Plattenelement

Das obere bzw. untere Plattenelement besteht jeweils aus dem Ober- bzw. Unterboden, je einer Kabeleinführung nach Abschnitt 2.1.3.6 sowie zwei Lüftungsöffnungen im oberen Plattenelement nach Abschnitt 2.1.3.7.

Der Ober- bzw. Unterboden besteht jeweils aus mehreren Bauplatten (Gipsfaserplatten, Mineralfaserplatten sowie Kalziumsilikatplatten) und muss jeweils den Angaben der Anlagen 7, 8, 11, 12, 15, 16 sowie 21 bis 24, 29 und 30 entsprechen.

2.1.3.4 Rückwand

Die Rückwand des Brandschutzgehäuses besteht aus einer Gipsfaserplatte, siehe Anlagen 7 bis 10, 15, 16 sowie 21, 22, 29 und 30. Im oberen und unteren Bereich der Gehäuserückwand ist außen werkseitig eine aufschäumende Dichtung der Firma fireedge GmbH, Erlensee, aufgebracht.

Die Rückwand des Brandschutzgehäuses vom Typ "edgcase esg90" in der Aufstellvariante freistehend besteht aus mehreren Bauplatten (Gipsfaserplatten und Mineralfaserplatte), siehe Anlagen 27 und 28.

2.1.3.5 Gehäuseverschluss

Der 1- bzw. 2-flügelige Gehäuseverschluss besteht jeweils aus mehreren Bauplatten (Gipsfaserplatten, Mineralfaserplatten sowie Kalziumsilikatplatten), Bändern sowie Metallteilen, hat eine Elementtiefe von 105 mm und muss den Angaben der Anlagen 1 bis 4, 7 bis 10, 15 bis 18, 21 und 22 sowie 29 und 30 entsprechen. Umlaufend um den Gehäuseverschluss sind werkseitig im Brandfall aufschäumende Dichtungen aufgebracht sowie Rauchschutzdichtungen angeordnet.

Zum Verschließen des jeweiligen Gehäuseverschlusses sind werkseitig 2 Schubstangen mit Schwenkhebelverschluss eingebaut.

2.1.3.6 Kabeleinführungen und Kabelisolierkanal

Im oberen und unteren Plattenelement des jeweiligen Brandschutzgehäuses sind Öffnungen der Kabeleinführungen angeordnet. Die Kabeleinführungen bestehen jeweils aus Mineralfaserplatten sowie Kabeleinführungsblechen zur inneren und äußeren Abdeckung der Kabeleinführung; siehe Anlagen 5 bis 10, 13 bis 16 sowie 19 bis 22, 25, 26, 28 und 30.

Der Kabelisolierkanal auf der Kabeleinführung im oberen und unteren Plattenelement des Brandschutzgehäuses Typ "edgcase ewg90" bzw. auf der Kabeleinführung im oberen Plattenelement des Brandschutzgehäuses Typ "edgcase esg90" besteht aus Bauplatten, Mineralwolle und Stahlwinkeln; siehe Anlagen 1 bis 8, 11 bis 16 sowie 17 bis 33. Er ist dreiseitig für die Brandschutzgehäuse der Typen "edgcase ewg90" und "edgcase esg90" an der Wand stehend und vierseitig für die Brandschutzgehäuse vom Typ "edgcase esg90" freistehend ausgeführt. Bei der dreiseitigen Ausführung des Kabelisolierkanals ist auf der Stirnseite der seitlichen Plattenelemente zur Wand hin werkseitig eine im Brandfall aufschäumende Dichtung aufgebracht.

2.1.3.7 Lüftungssystem

Das Lüftungssystem besteht jeweils aus einer Zu- und Abluftöffnung im oberen Plattenelement, einem Zu- und Abluftkanal in den seitlichen Plattenelementen sowie jeweils einer Öffnung in der inneren Bauplatte der Seitenelemente einem Aufsatzlüftergehäuse mit Lüfter (optional) sowie einem Netzteil (optional); siehe Anlagen 5 bis 7, 9, 10, 13, 14 sowie 19 bis 22, 25, 26, und 36.

Der Zu- und Abluftkanal, die Öffnungen in den Seitenelementen sowie die darin angeordneten dämmschichtbildenden Materialstreifen sind werkseitig eingebracht.

Die Zu- und Abluftöffnungen im oberen Plattenelement sind außen jeweils mit einem Lüftungsblech abgedeckt.

Auf dem oberen Plattenelement auf der Zuluftöffnung sind ein Aufsatzlüftergehäuse mit Lüfter und Thermoelement (optional) sowie an der Rückwand im Gehäuse ein Netzteil (optional) angeordnet. Für die Befestigung sind jeweils spezielle Stahlschrauben⁶ zu verwenden; siehe Anlage 36.

2.1.3.8 Sockel

Für die Ausbildung des Sockels des Brandschutzgehäuses vom Typ "edgcase esg90" sind die äußeren Lagen der Seitenelemente um die Höhe des Sockels $h = 100$ mm verlängert; siehe Anlagen 1, 2 sowie 17 bis 26, 29 und 30.

Für das Brandschutzgehäuse vom Typ "edgcase esg90" in der Aufstellvariante freistehend ist die Rückwandverdoppelung um die Höhe des Sockels $h = 100$ mm verlängert; siehe Anlagen 27 und 28.

Des Weiteren besteht der Sockel aus einer Sockelblende sowie ab einer Gehäuseinnenbreite > 505 mm aus einer Sockelunterstützung, jeweils hergestellt aus Gipsfaserplatten; siehe Anlagen 1, 2 sowie 17 bis 23, 29 und 30.

2.1.3.9 Befestigungsmittel

Für die Befestigung des Brandschutzgehäuses vom Typ "edgcase esg90" an den angrenzenden Massivbauteilen über an der Rückwand des Gehäuses befestigte Befestigungslaschen sind europäisch technisch bewertete Befestigungsmittel zu verwenden, die für den Verwendungszweck geeignet sind; siehe Anlagen 17 bis 26 sowie 29 und 30.

Die Befestigung des Brandschutzgehäuses vom Typ "edgcase esg90" in der Aufstellvarianten an der Trennwand in Leichtbauweise bzw. freistehend darf über an den seitlichen Elementen des Gehäuses unten befestigte Stahlwinkel mit europäisch technisch bewerteten Befestigungsmitteln erfolgen, die für den Verankerungsgrund geeignet sind; siehe Anlagen 17 bis 20 sowie 25 bis 27.

Für die Befestigung des Brandschutzgehäuses vom Typ "edgcase ewg90" an den angrenzenden Massivbauteilen über an der Rückwand des Gehäuses befestigte Befestigungslaschen sind Befestigungsmittel entsprechend Tabelle 3 mit europäischer technischer Bewertung zu verwenden; siehe Anlagen 3 bis 8 sowie 11 bis 16.

Tabelle 3: Befestigungsmittel

Wandart	Art/Material	Hersteller	Typ	Größe Verankerungstiefe	Nachweise
Beton (bewehrt, unbewehrt), Mauerwerk (Vollstein, Hohl- und Lochstein) Porenbeton	Kunststoffrahmendübel mit Senkkopfschraube	Adolf Würth GmbH & Co. KG	W-UR10 AW	10/80 ca. 80mm	ETA-08/0190 Leistungserklärung Nr. 091280820 2_01_M_W-UR vom 17.04.2019

Wandart	Art/Material	Hersteller	Typ	Größe Verankerungstiefe	Nachweise
Beton (bewehrt, unbewehrt), Mauerwerk (Vollstein, Hohl- und Lochstein), Porenbeton	Verbunddübel mit Verankerung im Beton/ Mauerwerk	fischerwerke GmbH & Co. KG	Injektions-system fischer FIS V	M10/8 0 ca. 80mm	ETA-02/0024 Leistungserklärung DoP: 0094 vom 20.02.2017 ETA-10/0383 Leistungserklärung DoP: 0126 vom 16.10.2017

Die Bestimmungen der jeweiligen europäischen technischen Bewertung sind zu beachten.

2.2 Herstellung, Verpackung, Transport und Kennzeichnung

2.2.1 Herstellung

Die Komponenten des Brandschutzgehäuses nach Abschnitt 2.1.3 sind werkseitig herzustellen.

Die für die Herstellung des jeweiligen Brandschutzgehäuses zu verwendenden Bauprodukte müssen

- den jeweiligen Bestimmungen der Abschnitte 2.1.3.1 bis 2.1.3.9 entsprechen und
- verwendbar sein im Sinne der Bestimmungen zu den Bauprodukten in der jeweiligen Landesbauordnung.

Das jeweilige Brandschutzgehäuse ist nach planungstechnischen Vorgaben werkseitig herzustellen oder aus den werkseitig hergestellten Komponenten für die Errichtung am Ort der Anwendung werkseitig zusammenzustellen (Bausatz).

2.2.2 Verpackung und Transport

2.2.2.1 Das aus den Komponenten nach Abschnitt 2.1.3 werkseitig hergestellte Brandschutzgehäuse ist mit den Befestigungslaschen sowie den Befestigungsmitteln zu verpacken und als ein Paket zu transportieren. Die Gehäuse dürfen nicht übereinander-gestapelt werden und sind vor Feuchte zu schützen.

2.2.2.2 Die werkseitig hergestellten Komponenten nach Abschnitt 2.1.3 für das am Ort der Anwendung zu errichtende Brandschutzgehäuse sind mit den Befestigungslaschen sowie den Befestigungsmitteln zusammenzustellen (Bausatz), zu verpacken und als ein Paket zu transportieren. Die Pakete dürfen nicht übereinandergestapelt werden und sind vor Feuchte zu schützen.

2.2.3 Kennzeichnung

2.2.3.1 Kennzeichnung des werkseitig hergestellten Brandschutzgehäuses

Das jeweils werkseitig hergestellte Brandschutzgehäuse nach Abschnitt 2.1 muss vom Hersteller mit dem Übereinstimmungszeichen (Ü-Zeichen) nach den Übereinstimmungszeichen-Verordnungen der Länder gekennzeichnet werden. Die Kennzeichnung mit dem Ü-Zeichen darf nur erfolgen, wenn die Voraussetzungen nach Abschnitt 2.3 erfüllt sind.

Das jeweilige Brandschutzgehäuse muss vom Hersteller leicht erkennbar und dauerhaft lesbar mit folgenden Angaben gekennzeichnet werden

- Brandschutzgehäuse "edgcase ewg90" bzw. "edgcase esg90"⁷ in der Aufstellvariante:
 - an der Wand hängend
 - an der Wand stehend bzw.
 - freistehend⁷

⁷ Nichtzutreffendes streichen.

- Übereinstimmungszeichen (Ü-Zeichen) mit
 - Name des Herstellers
 - Zulassungsnummer Z-86.1-101
- Herstelljahr
- Herstellwerk.

2.2.3.2 Kennzeichnung der Komponenten für das am Ort der Anwendung zu errichtende Brandschutzgehäuse (Bausatz)

Die werkseitig hergestellten Plattenelemente nach den Abschnitten 2.1.3.2 bis 2.1.3.4, die Kabeleinführungen und der Kabelisolierkanal nach Abschnitt 2.1.3.6, der Gehäuseverschluss nach Abschnitt 2.1.3.5, die Befestigungsmittel nach Abschnitt 2.1.3.9, die Sockelblende (optional) und Sockelunterstützung nach Abschnitt 2.1.3.8 sowie das Aufsatzlüftergehäuse mit Lüfter (optional) und das Netzteil (optional) nach Abschnitt 2.1.3.7 und ggf. zusätzlich ihr Beipackzettel oder ihre Verpackung oder, wenn dies Schwierigkeiten bereitet, der Lieferschein oder die Anlage zum Lieferschein müssen vom Hersteller mit dem Übereinstimmungszeichen (Ü-Zeichen) nach den Übereinstimmungszeichen-Verordnungen der Länder gekennzeichnet werden. Die Kennzeichnung darf nur erfolgen, wenn die Voraussetzungen nach Abschnitt 2.3 erfüllt sind.

Außerdem muss jede Verpackung der vorgenannten Komponenten einen Aufdruck oder Aufkleber mit folgenden Angaben aufweisen:

- Bezeichnung des Plattenelementes (Seiten, Ober- oder Unterboden, Rückwand), des Gehäuseverschlusses, der Kabeleinführung und des Kabelisolierkanals, der Sockelblende (optional) oder des Aufsatzlüftergehäuses mit Lüfter (optional) mit Netzteil für Brandschutzgehäuse "edgecase ewg90" bzw. "edgecase esg90"⁷ in der Aufstellvariante:
 - an der Wand hängend
 - an der Wand stehend bzw.
 - freistehend⁷
- Übereinstimmungszeichen (Ü-Zeichen) mit
 - Name des Herstellers
 - Zulassungsnummer Z-86.1-101
- Herstellwerk
- Herstellungsjahr: ...

2.2.4 Montage- und Betriebsanleitung

Der Antragsteller dieser allgemeinen bauaufsichtlichen Zulassung für das Bauprodukt (Brandschutzgehäuse) muss dem Anwender eine Montage- und Betriebsanleitung zur Verfügung stellen; sie muss in Übereinstimmung mit den besonderen Bestimmungen dieses Bescheides gefertigt sein.

Der Hersteller des Brandschutzgehäuses hat schriftlich in der Montage- und Betriebsanleitung ausführlich die für die Montage, Nutzung, den Unterhalt und die Instandhaltung sowie Überprüfung der Funktion des Brandschutzgehäuses notwendigen Angaben darzustellen.

Der Hersteller des Brandschutzgehäuses hat in der Betriebsanleitung schriftlich darüber zu informieren, dass während der bestimmungsgemäßen Nutzung des Brandschutzgehäuses der Gehäuseverschluss geschossen zu halten ist. Er hat weiterhin darauf hinzuweisen, dass bei einem Brandschutzgehäuse mit Lüftungssystem die Funktionsfähigkeit und die Betriebsbereitschaft des Lüftungssystems ständig gegeben sein müssen.

2.3 Übereinstimmungsbestätigung

2.3.1 Allgemeines

Die Bestätigung der Übereinstimmung der werkseitig hergestellten Brandschutzgehäuse und/oder der werkseitig hergestellten Komponenten für die am Ort der Anwendung zu errich-

tenden Brandschutzgehäuse (Bausatz) mit den Bestimmungen dieser allgemeinen bauaufsichtlichen Zulassung muss für jedes Herstellwerk mit einer Übereinstimmungserklärung des Herstellers auf der Grundlage einer werkseigenen Produktionskontrolle und eines Übereinstimmungszertifikats einer hierfür anerkannten Zertifizierungsstelle sowie einer regelmäßigen Fremdüberwachung durch eine anerkannte Überwachungsstelle nach Maßgabe der folgenden Bestimmungen erfolgen:

Für die Erteilung des Übereinstimmungszertifikats und die Fremdüberwachung einschließlich der dabei durchzuführenden Produktprüfung hat der Hersteller des Bauproduktes eine hierfür anerkannte Zertifizierungsstelle sowie eine hierfür anerkannte Überwachungsstelle einzuschalten.

Die Übereinstimmungserklärung hat der Hersteller durch Kennzeichnung des jeweiligen Brandschutzgehäuses mit dem Übereinstimmungszeichen (Ü-Zeichen) unter Hinweis auf den Verwendungszweck abzugeben.

Dem Deutschen Institut für Bautechnik ist von der Zertifizierungsstelle eine Kopie des von ihr erteilten Übereinstimmungszertifikates zur Kenntnis zu geben.

Dem Deutschen Institut für Bautechnik ist zusätzlich eine Kopie des Erstprüfberichts zur Kenntnis zu geben.

2.3.2 Werkseigene Produktionskontrolle

In jedem Herstellwerk des jeweiligen Brandschutzgehäuses und/oder der Komponenten des jeweiligen, am Ort der Anwendung zu errichtenden Brandschutzgehäuses (Bausatz) ist eine werkseigene Produktionskontrolle einzurichten und durchzuführen. Unter werkseigener Produktionskontrolle wird die vom Hersteller vorzunehmende kontinuierliche Überwachung der Produktion verstanden, mit der dieser sicherstellt, dass die von ihm hergestellten Bauprodukte den Bestimmungen dieser allgemeinen bauaufsichtlichen Zulassung entsprechen.

Die werkseigene Produktionskontrolle soll mindestens die im Folgenden aufgeführten Maßnahmen einschließen:

- Beschreibung und Überprüfung der Ausgangsmaterialien und der Bestandteile hinsichtlich der in Abschnitt 2.1 festgelegten Anforderungen (Bausatz),
- Überprüfung der ordnungsgemäßen Kennzeichnung der werkseitig hergestellten Brandschutzgehäuse und/oder der werkseitig hergestellten Komponenten für die Errichtung der Brandschutzgehäuse am Ort der Anwendung,
- Für die Durchführung der werkseigenen Produktionskontrolle der Komponenten der Brandschutzgehäuse nach den Abschnitten 2.1.3.2 bis 2.1.3.9 gelten die "Maßnahmen zur werkseigenen Produktionskontrolle an den Brandschutzgehäusen aus den Plattenelementen, Gehäuseverschluss, Kabeleinführungen, Kabelisolierkanal sowie Lüftungssystem und Sockel (optional) nach den Abschnitten 2.1.3.2 bis 2.1.3.9"⁸,
- Überprüfung der Mineralfaserplatten nach Abschnitt 2.1.3.2, 2.1.3.3, 2.1.3.5 und 2.1.3.6 nach dem im DIBt hinterlegten Prüf- und Überwachungsplan⁹.

Die Ergebnisse der werkseigenen Produktionskontrolle sind aufzuzeichnen.

Die Zeichnungen müssen für das jeweilige Brandschutzgehäuse und/oder die Komponenten für die Errichtung der Brandschutzgehäuse am Ort der Anwendung (Bausatz) jeweils aus den Elementen, dem Gehäuseverschluss, Kabeleinführungen, Kabelisolierkanal und Lüftungssystem sowie Sockel (optional) der Brandschutzgehäuse nach den Abschnitten 2.1.3.2 bis 2.1.3.9 bestehend, mindestens folgende Angaben enthalten:

- Bezeichnung des jeweiligen Elementes, des Gehäuseverschlusses bzw. der Kabeleinführung, des Kabelisolierkanals und der Bestandteile hinsichtlich der im Abschnitt 2.1 festgelegten Anforderungen,

⁸ Die "Maßnahmen zur werkseigenen Produktionskontrolle am Brandschutzgehäuse aus den Plattenelementen, Gehäuseverschluss, Kabeleinführungen, Kabelisolierkanal bzw. Lüftungssystem und Sockel (optional) nach den Abschnitten 2.1.3.2 bis 2.1.3.9" sind beim Deutschen Institut für Bautechnik hinterlegt.

⁹ Der Prüf- und Überwachungsplan ist beim Deutschen Institut für Bautechnik hinterlegt und ist vom Antragsteller dieses Bescheides der fremdüberwachenden Stelle zur Verfügung zu stellen.

- Abmessungen des jeweiligen Elementes, des Gehäuseverschlusses, der Kabeleinführung, des Kabelisolierkanals bzw. der Elemente des Lüftungssystems des jeweiligen Brandschutzgehäuses,
- Art der Kontrolle oder Prüfung,
- Datum der Herstellung und der Prüfung der Komponenten für das Brandschutzgehäuse aus Plattenelementen, dem Gehäuseverschluss, der Kabeleinführung und des Kabelisolierkanals des Brandschutzgehäuses bzw. des Ausgangsmaterials und der Bestandteile,
- Überprüfung der Zusammenstellung, der Verpackung sowie Kennzeichnung des Bausatzes, mit den zugehörigen Komponenten, nach Abschnitt 2.2.3.2,
- Ergebnis der Kontrollen und Prüfungen und, soweit zutreffend, Vergleich mit den Anforderungen,
- Unterschrift des für die werkseigene Produktionskontrolle Verantwortlichen.

Die Aufzeichnungen sind mindestens 5 Jahre aufzubewahren und der für die Fremdüberwachung eingeschalteten Überwachungsstelle vorzulegen. Sie sind dem Deutschen Institut für Bautechnik und der zuständigen obersten Bauaufsichtsbehörde auf Verlangen vorzulegen.

Bei ungenügendem Prüfergebnis im Rahmen der werkseigenen Produktionskontrolle sind vom Hersteller unverzüglich die erforderlichen Maßnahmen zur Abstellung des Mangels zu treffen. Bauprodukte, die den Anforderungen nicht entsprechen, sind so zu handhaben, dass Verwechslungen mit übereinstimmenden ausgeschlossen werden. Nach Abstellung des Mangels sind - soweit technisch möglich und zum Nachweis der Mängelbeseitigung erforderlich - die betreffenden Prüfungen im Rahmen der werkseigenen Produktionskontrolle unverzüglich zu wiederholen.

2.3.3 Fremdüberwachung

2.3.3.1 Fremdüberwachung des werkseitig hergestellten Brandschutzgehäuses

In jedem Herstellwerk des jeweiligen Brandschutzgehäuses sind das Werk und die werkseigene Produktionskontrolle durch eine Fremdüberwachung regelmäßig zu überprüfen, mindestens jedoch zweimal jährlich.

Im Rahmen der Fremdüberwachung ist eine Erstprüfung des Brandschutzgehäuses durchzuführen und es können auch Proben für Stichprobenprüfungen entnommen werden. Die Probenahme und Prüfungen obliegen jeweils der anerkannten Überwachungsstelle.

Die Fremdüberwachung muss mindestens nachfolgende Maßnahmen umfassen:

- die Kontrolle der Ergebnisse der werkseigenen Produktionskontrolle,
- die Kontrolle der Abmessungen des Brandschutzgehäuses,
- die Kontrolle der Kennzeichnung der für die Herstellung des Brandschutzgehäuses verwendeten Baustoffe sowie die Kennzeichnung des Brandschutzgehäuses selbst,
- Überprüfung der Mineralfaserplatten nach dem im DIBt hinterlegten Prüf- und Überwachungsplan⁹.

Die Ergebnisse der Zertifizierung und Fremdüberwachung sind mindestens fünf Jahre aufzubewahren. Sie sind von der Zertifizierungsstelle bzw. der Überwachungsstelle dem Deutschen Institut für Bautechnik und der zuständigen obersten Bauaufsichtsbehörde auf Verlangen vorzulegen.

2.3.3.2 Fremdüberwachung der Komponenten für das am Ort der Anwendung zu errichtende Brandschutzgehäuse (Bausatz)

In jedem Herstellwerk der Komponenten sind das Werk und die werkseigene Produktionskontrolle durch eine Fremdüberwachung regelmäßig zu überprüfen, mindestens jedoch zweimal jährlich.

Im Rahmen der Fremdüberwachung ist eine Erstprüfung der Komponenten jeweils aus den Plattenelementen, dem Gehäuseverschluss, Kabeleinführungen, dem Kabelisolierkanal und dem Lüftungssystem sowie dem Sockel (optional) nach den Abschnitten 2.1.3.2 bis 2.1.3.9

durchzuführen. Die Probenahme und Prüfungen obliegen jeweils der anerkannten Überwachungsstelle.

Die Fremdüberwachung muss mindestens nachfolgende Maßnahmen umfassen:

- die Kontrolle der Ergebnisse der werkseigenen Produktionskontrolle,
- die Kontrolle der Abmessungen der Komponenten für das Brandschutzgehäuse,
- die Kontrolle der Kennzeichnung der für die Herstellung der Komponenten des Brandschutzgehäuses verwendeten Baustoffe sowie die Kennzeichnung der Komponenten des Brandschutzgehäuses,
- die Kontrolle der zusammengestellten Komponenten (Bausatz) und die Kennzeichnung deren Verpackung.
- die Überprüfung der Mineralfaserplatten nach dem im DIBt hinterlegten Prüf- und Überwachungsplan⁹.

Die Ergebnisse der Zertifizierung und Fremdüberwachung sind mindestens fünf Jahre aufzubewahren. Sie sind von der Zertifizierungsstelle bzw. der Überwachungsstelle dem Deutschen Institut für Bautechnik und der zuständigen obersten Bauaufsichtsbehörde auf Verlangen vorzulegen.

3 Bestimmungen für Planung, Bemessung und Ausführung

3.1 Planung

Hinsichtlich der Anordnung des Brandschutzgehäuses nach Abschnitt 1 gelten die landesrechtlichen Vorschriften über Leitungsanlagen (Richtlinie über brandschutztechnische Anforderungen an Leitungsanlagen gemäß der Muster-Leitungsanlagen-Richtlinie MLAR²) und die technischen Regeln und Vorschriften der Elektrotechnik (z. B. VDE-Bestimmungen).

Das Brandschutzgehäuse darf nach planungstechnischen Vorgaben am Aufstellort als werkseitig hergestelltes Gehäuse aufgestellt bzw. angebaut oder aus den werkseitig hergestellten Komponenten nach Abschnitt 2.1.3.2 bis 2.1.3.9 am Ort der Anwendung errichtet werden.

Durch die Aufstellung bzw. den Anbau des jeweiligen Brandschutzgehäuses darf die Standsicherheit und die Feuerwiderstandsdauer der angrenzenden Bauteile nach Abschnitt 1 – auch im Brandfall – sowie der Schallschutz nicht beeinträchtigt werden.

Das Brandschutzgehäuse darf nach planungstechnischen Vorgaben mit dem Lüftungssystem nach Abschnitt 2.1.3.7 ausgestattet sein.

Für die Befestigung des Brandschutzgehäuses vom Typ "edgecase ewg90" über Befestigungsglaschen an Massivwänden sind Befestigungsmittel nach Abschnitt 2.1.3.9 zu verwenden.

Bei Anordnung des jeweiligen Brandschutzgehäuses an einer Massivwand nach Abschnitt 1 ist die Fuge zum Ausgleich von Wandunebenheiten zwischen der Massivwand und dem seitlichen Element des Brandschutzgehäuses bzw. der Massivwand und dem seitlichen Element des Kabelisolierkanals mit einem formbeständigen, mineralischen, nichtbrennbaren Baustoff der Baustoffklasse DIN 4102-A (z.B. Mineralwolle mit Schmelzpunkt ≥ 1000 °C nach DIN 4102-17¹⁰, Gips, Mörtel) zu verschließen; siehe Anlagen 3 bis 6 sowie 17 und 18.

Das Brandschutzgehäuse vom Typ "edgecase esg90" ist werkseitig mit einem Sockel nach Abschnitt 2.1.3.8 ausgestattet. Ab einer Gehäuseinnenbreite > 505 mm ist die Sockelunterstützung nach Abschnitt 2.1.3.8 und Anlagen 21, 23, 24, 29 und 30 zu verwenden.

Bei dem Brandschutzgehäuse vom Typ "edgecase esg90" in der Aufstellvariante als freistehendes Brandschutzgehäuse ist durch zusätzliche Bauplatten (Gipsfaser- und Mineralfaserplatten) die Rückwand aufzudoppeln; siehe Anlagen 27 und 28.

¹⁰ DIN 4102-17:2017-12 Brandverhalten von Baustoffen und Bauteilen – Teil 17: Schmelzpunkt von Mineralwolle-Dämmstoffen – Begriffe, Anforderungen, Prüfungen

Das Brandschutzgehäuse vom Typ "edgecase esg90" in den Aufstellvarianten an der Trennwand in Leichtbauweise bzw. freistehend darf nach planungstechnischen Vorgaben über unten an den seitlichen Elementen des Gehäuses befestigte Stahlwinkel nach Abschnitt 2.1.3.1 gegen Kippen gesichert werden; siehe Abschnitt 2.1.3.9 sowie Anlagen 17 bis 20 und 25 bis 27.

Das Brandschutzgehäuse vom Typ "edgecase esg90" darf nach planungstechnischen Vorgaben über Befestigungslaschen an Massivwänden mit Befestigungsmitteln nach Abschnitt 2.1.3.9 gegen Kippen gesichert werden; siehe Anlagen 17 bis 26 sowie 29 und 30.

3.2 Bemessung

Bei der Einführung der elektrischen Leitungen in das Brandschutzgehäuse sind in Abhängigkeit von den Gehäuseabmessungen der maximal zulässige Gesamtleiterquerschnitt der einzelnen elektrischen Leitung sowie der maximale Gesamtleiterquerschnitt aller einzuführenden elektrischen Leitungen nach Tabelle 4 einzuhalten.

Tabelle 4: maximal einzuführende Leiterquerschnitte [mm²]

Gehäusotyp		Volumen bezogen auf die Innenabmessungen [m ³]	Maximal zulässiger Gesamtleiterquerschnitt des Einzelkabels [mm ²]	Maximal zulässiger Gesamtleiterquerschnitt [mm ²]
einflügelig				
edgecase ewg90	min	0,0169	5 x 25 (125)	435
	max	0,291	4 x 95 (380)	2390
edgecase esg90	min	0,101	4 x 50 (200)	585
	max	1,236	4 x 95 (380)	2700
zweiflügelig				
edgecase ewg90		0,2	5 x 70 (350)	2130
edgecase esg90	min	0,2	5 x 25 (125)	435
	max	1,236	4 x 95 (380)	2700

* Zwischen den Angaben für das kleinste und das größte Brandschutzgehäuse darf über das Innenvolumen der Brandschutzgehäuse linear interpoliert werden.

Die Befestigungsmittel des Brandschutzgehäuses nach Abschnitt 2.1.3.9 müssen gemäß den planungstechnischen Vorgaben nach Abschnitt 3.1 in Abhängigkeit vom Verankerungsgrund und den statischen Erfordernissen entsprechend den technischen Baubestimmungen bemessen werden.

3.3 Ausführung

3.3.1 Allgemeines

Das jeweilige Brandschutzgehäuse ist unter Beachtung des Abschnitts 3.2 entsprechend der jeweiligen Montage- und Betriebsanleitung nach Abschnitt 2.2.4 und den nachfolgenden Bedingungen aufzustellen:

Hinsichtlich der Aufstellung des Brandschutzgehäuses nach Abschnitt 1 gelten die landesrechtlichen Vorschriften über Leitungsanlagen (Richtlinie über brandschutztechnische Anforderungen an Leitungsanlagen gemäß der Muster-Leitungsanlagen-Richtlinie MLAR²) und die technischen Regeln und Vorschriften der Elektrotechnik (z. B. VDE-Bestimmungen).

Vor der Aufstellung des werkseitig hergestellten Brandschutzgehäuses bzw. der Errichtung des aus den Komponenten zusammensetzenden Brandschutzgehäuses (Bausatz) ist zu überprüfen, dass die Komponenten einschließlich dem Gehäuseverschluss inklusive umlaufender Dichtung sowie der aufschäumenden Dichtung in bestimmungsgemäß einwandfreiem Zustand sind.

Das jeweilige Brandschutzgehäuse darf nicht nachträglich mit weiteren Anstrichen oder Beschichtungen versehen werden.

3.3.2 Anordnung

3.3.2.1 Allgemeines

Es ist sicher zu stellen, dass durch die Aufstellung bzw. den Anbau des Brandschutzgehäuses die Standsicherheit und die Feuerwiderstandsdauer der angrenzenden Bauteile – auch im Brandfall – sowie der Schallschutz nicht beeinträchtigt werden.

3.3.2.2 Aufstellung bzw. Anbau des werkseitig hergestellten Brandschutzgehäuses

Das Brandschutzgehäuse vom Typ "edgcase ewg90" muss an einer massiven Wand mit einer Feuerwiderstandsdauer von mindestens 90 Minuten nach Abschnitt 1 errichtet und befestigt werden. Die Befestigung des Brandschutzgehäuses an der Massivwand muss über Befestigungslaschen nach Abschnitt 2.1.3.1 mit den mitgelieferten Befestigungsmitteln nach Abschnitt 2.1.3.9 entsprechend den Anlagen 3 bis 8 sowie 11 bis 16 erfolgen.

Das Brandschutzgehäuse vom Typ "edgcase esg90" muss an einer massiven Wand bzw. einer Trennwand in Leichtbauweise auf einer massiven Decke nach Abschnitt 1 mit jeweils einer Feuerwiderstandsdauer von mindestens 90 Minuten errichtet werden. Es darf nach Abschnitt 3.1 über Stahllaschen an der Massivwand befestigt werden bzw. gegen Kippen gesichert werden; siehe Abschnitt 3.1.

Das freistehende Brandschutzgehäuse vom Typ "edgcase esg90" muss auf einer massiven Decke mit einer Feuerwiderstandsdauer von mindestens 90 Minuten nach Abschnitt 1 errichtet werden. Weiterhin hat es eine Rückwandaufdoppelung nach Abschnitt 2.1.3.4 sowie Anlagen 27 und 28 und kann gegen Kippen gesichert werden; siehe Abschnitt 3.1.1.

3.3.2.3 Errichtung des Brandschutzgehäuses aus Komponenten für das am Ort der Anwendung zu errichtende Brandschutzgehäuse (Bausatz)

Für das Zusammenfügen der Komponenten nach Abschnitt 2.1.3.2 und 2.1.3.3 sind Schrauben nach Abschnitt 2.1.3.1 zu verwenden. Nach dem Verschrauben der inneren Kabeleinführungsbleche nach Abschnitt 2.1.3.6 ist das Rückwandelement mit Schrauben nach Abschnitt 2.1.3.1 zu befestigen. Die Mineralfaserplatten sind im Bereich der oberen und unteren Öffnung der Kabeleinführung einzulegen und das Lüftungsblech nach Abschnitt 2.1.3.7 sowie die äußeren Kabeleinführungsbleche nach Abschnitt 2.1.3.6 zu verschrauben. Der Gehäuseverschluss nach Abschnitt 2.1.3.4 ist entsprechend Anlage 15, 16 sowie 29 und 30 einzufügen. Das Aufsatzlüftergehäuse mit Lüfter (optional) nach Abschnitt 2.1.3.7 ist auf dem Gehäuse auf der Zuluftöffnung anzuordnen und zu verschrauben. Das dazu gehörende Netzteil (optional) nach Abschnitt 2.1.3.7 ist im Gehäuse zu befestigen.

Das am Anwendungsort aus den Komponenten nach Abschnitt 2.1.3 errichtete Brandschutzgehäuse vom Typ "edgcase ewg90" muss an einer massiven Wand mit einer Feuerwiderstandsdauer von mindestens 90 Minuten nach Abschnitt 1 angeordnet werden.

Die Befestigung des Brandschutzgehäuses an der Massivwand muss über Befestigungslaschen nach Abschnitt 2.1.3.1 mit den mitgelieferten Befestigungsmitteln nach Abschnitt 2.1.3.9 entsprechend den Anlagen 3 bis 8 sowie 11 bis 16 erfolgen.

Das am Anwendungsort aus den Komponenten nach Abschnitt 2.1.3 errichtete Brandschutzgehäuse vom Typ "edgcase esg90" muss an einer massiven Wand bzw. einer Trennwand in Leichtbauweise auf einer massiven Decke nach Abschnitt 1 mit jeweils einer Feuerwiderstandsdauer von mindestens 90 Minuten errichtet werden. Bei der Aufstellvariante an einer Massivwand darf es nach Abschnitt 3.1 über Stahllaschen an der Massivwand oder über Winkel auf der Decke befestigt werden. Bei der Aufstellvariante an der Trennwand in Leichtbauweise darf es nach Abschnitt 3.1 über Winkel auf der Decke befestigt werden.

Das am Anwendungsort aus den Komponenten nach Abschnitt 2.1.3 errichtete freistehende Brandschutzgehäuse vom Typ "edgcase esg90" muss auf einer massiven Decke mit einer Feuerwiderstandsdauer von mindestens 90 Minuten nach Abschnitt 1.2 aufgestellt werden. Für die Verstärkung der Rückwand nach Abschnitt 2.1.3.4 sind Schrauben nach Abschnitt 2.1.3.1 zu verwenden, s. Anlagen 27 und 28. Das Brandschutzgehäuse kann gegen

Kippen gesichert werden; siehe Abschnitt 3.1 sowie Anlage 27.

- 3.3.2.4 Bei Anordnung des jeweiligen Brandschutzgehäuses an einer Massivwand nach Abschnitt 1 ist die Fuge zum Ausgleich von Wandunebenheiten zwischen der Massivwand und dem seitlichen Element des Brandschutzgehäuses bzw. der Massivwand und dem seitlichen Element des Kabelisolierkanals mit einem formbeständigen, mineralischen, nichtbrennbaren Baustoff der Baustoffklasse DIN 4102-A (z.B. Mineralwolle mit Schmelzpunkt $\geq 1000^{\circ}\text{C}$ nach DIN 4102-17¹¹, Gips, Mörtel) zu verschließen; siehe Anlagen 2 und 9.

3.3.3 Einführung der elektrischen Leitungen

Es dürfen elektrische Leitungen nach Abschnitt 1 mit Querschnitten nach Abschnitt 3.2 durch die Kabeleinführungen in das Gehäuse eingeführt werden. Bei der Anordnung der elektrischen Leitungen muss die Bildung von Zwickeln zwischen den Kabeln ausgeschlossen werden.

Bei der Einführung der elektrischen Leitungen in das Brandschutzgehäuse ist sicherzustellen, dass die Kabeleinführung und das Gehäuse durch die elektrischen Leitungen keine mechanische Belastung erfahren.

3.3.4 Übereinstimmungserklärung

Die bauausführende Firma, die das Brandschutzgehäuse aufgestellt bzw. angebaut hat, muss für jedes Bauvorhaben eine Bestätigung der Übereinstimmung der Bauart mit der allgemeinen Bauartgenehmigung abgeben (s. § 16 a Abs. 5, § 21 Abs. 2 MBO¹²).

Sie muss schriftlich erfolgen und außerdem mindestens folgende Angaben enthalten:

- Z-86.1-101
- Brandschutzgehäuse Typ "edgecase ewg90" bzw. "edgecase esg90 (Aufstellvariante: an der Wand hängend, an der Wand stehend bzw. freistehend)"⁷ mit einer Feuerwiderstandsdauer von mindestens 90 Minuten bei einer Brandbeanspruchung von außen
- Name und Anschrift der bauausführenden Firma
- Bezeichnung der baulichen Anlage
- Datum der Errichtung/der Fertigstellung
- Ort und Datum der Ausstellung der Erklärung sowie Unterschrift des Verantwortlichen

Die Übereinstimmungserklärung ist dem Bauherrn zur ggf. erforderlichen Weiterleitung an die zuständige Bauaufsichtsbehörde auszuhändigen.

4 Bestimmungen für Nutzung, Unterhalt und Wartung

Das Brandschutzgehäuse muss auf Veranlassung des Eigentümers des Brandschutzgehäuses unter Beachtung der Grundmaßnahme zur Instandhaltung gemäß DIN 31051¹³ in Verbindung mit DIN EN 13306¹⁴ entsprechend den Angaben des Antragstellers dieses Bescheids ständig betriebsbereit und instandgehalten werden.

Entsprechend der Betriebsanleitung des Herstellers nach Abschnitt 2.2.4 ist der Gehäuseverschluss während der bestimmungsgemäßen Nutzung des Brandschutzgehäuses geschlossen zu halten. Er darf nur zur Durchführung von Installations- und Wartungsarbeiten kurzzeitig geöffnet werden. Ein entsprechender Warnhinweis ist gut sichtbar auf dem Brandschutzgehäuse anzubringen.

¹¹ DIN 4102-17:2017-12 Brandverhalten von Baustoffen und Bauteilen – Teil 17: Schmelzpunkt von Mineralwolle-Dämmstoffen – Begriffe, Anforderungen, Prüfungen

¹² Nach Landesbauordnung

¹³ DIN 31051:2019-06 Grundlagen der Instandhaltung

¹⁴ DIN EN 13306:2018-02 Begriffe der Instandhaltung

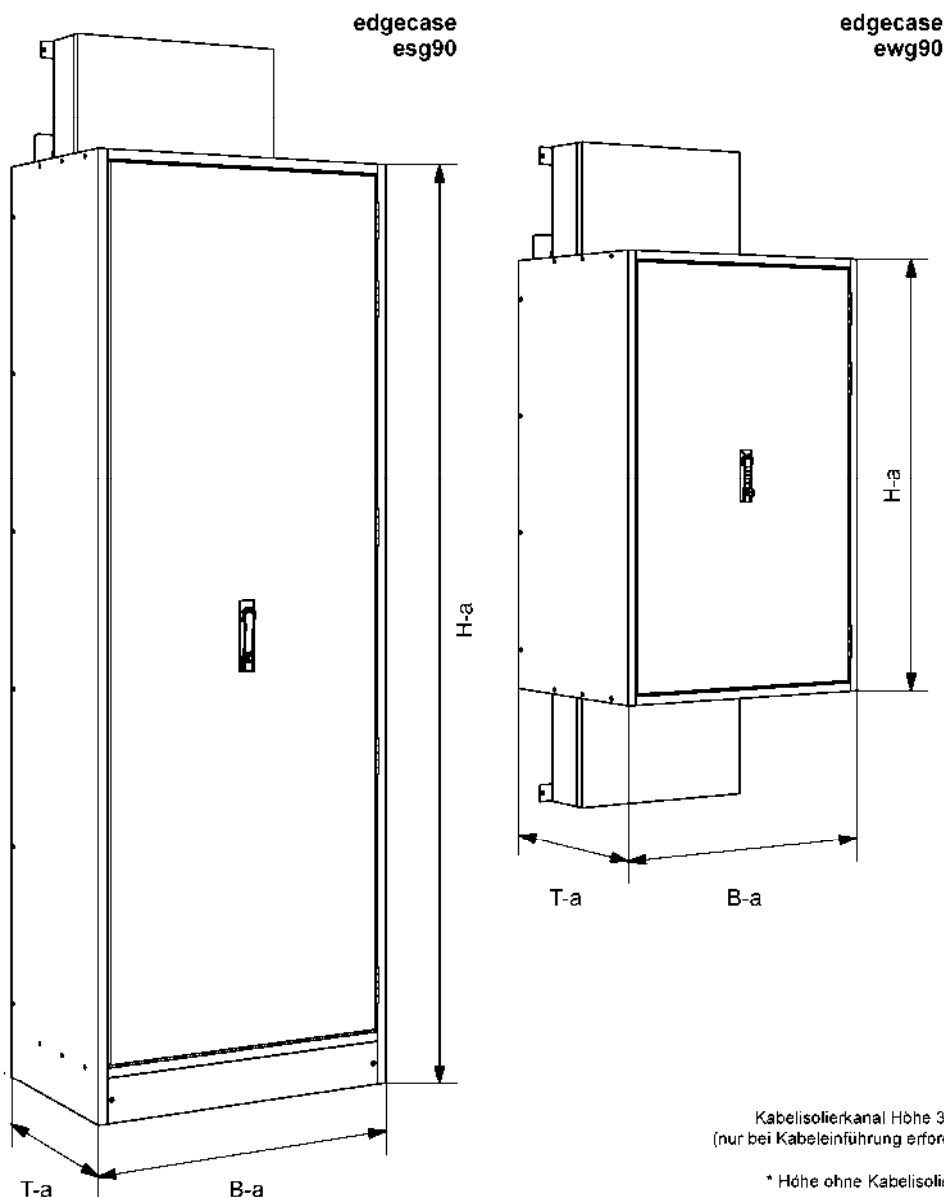
Auf Veranlassung des Eigentümers muss die Überprüfung der Funktion des Lüftungssystems mindestens zweimal jährlich erfolgen.

Das Brandschutzgehäuse darf nicht nachträglich mit weiteren Anstrichen oder Beschichtungen versehen werden.

Dem Eigentümer des Brandschutzgehäuses sind die Montage- und Betriebsanleitung des Herstellers sowie die allgemeine bauaufsichtliche Zulassung/allgemeine Bauartgenehmigung auszuhändigen.

Juliane Valerius
Referatsleiterin

Beglaubigt
Kopp



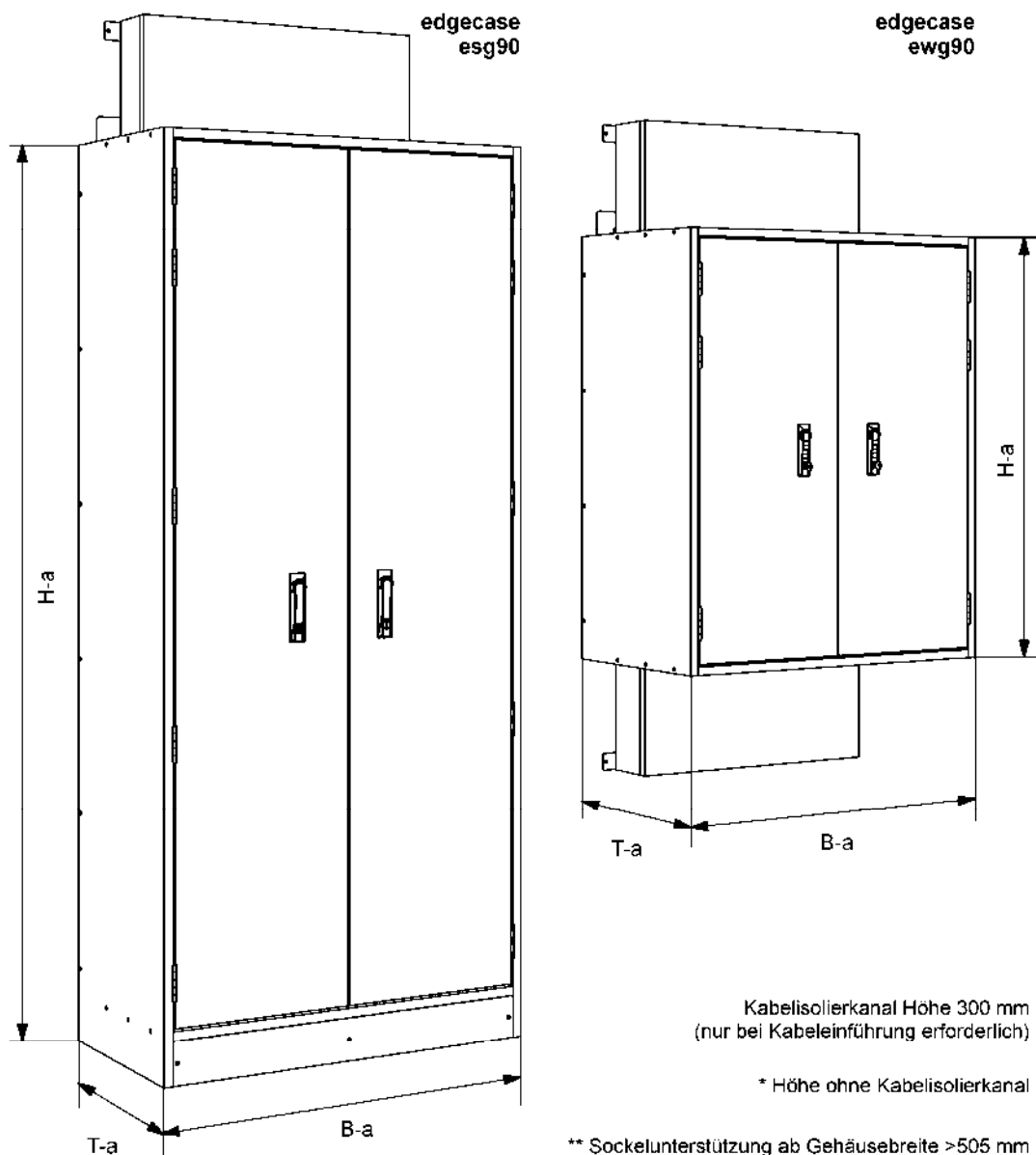
** Sockelunterstützung ab Gehäusebreite > 505 mm

Typbezeichnung	Aufstellvariante	Gehäuseverschluss		Außenabmessungen			Innenabmessungen		
				Höhe* (H-a)	Breite (B-a)	Tiefe (T-a)	Höhe	Breite	Tiefe
edgecase ewg90 Wandgehäuse	an der Wand hängend	1-flügelig	min	511	461	348	304	254	220
		1-flügelig	max	1411	961	448	1204	754	320
edgecase esg90 ** Standgehäuse	an der Wand stehend	1-flügelig	min	511	461	348	304	254	220
		1-flügelig	max	2411	1111	778	2104	904	650
edgecase esg90 ** Standgehäuse	freistehend	1-flügelig	min	511	461	410,5	304	254	220
		1-flügelig	max	2411	1111	840,5	2104	904	650

Brandschutzgehäuse mit einer Feuerwiderstandsdauer von mindestens 90 Minuten bei einer Brandbeanspruchung von außen

Typ edgecase ewg90/esg90 (1-flügelig)
Übersicht Größen

Anlage 1

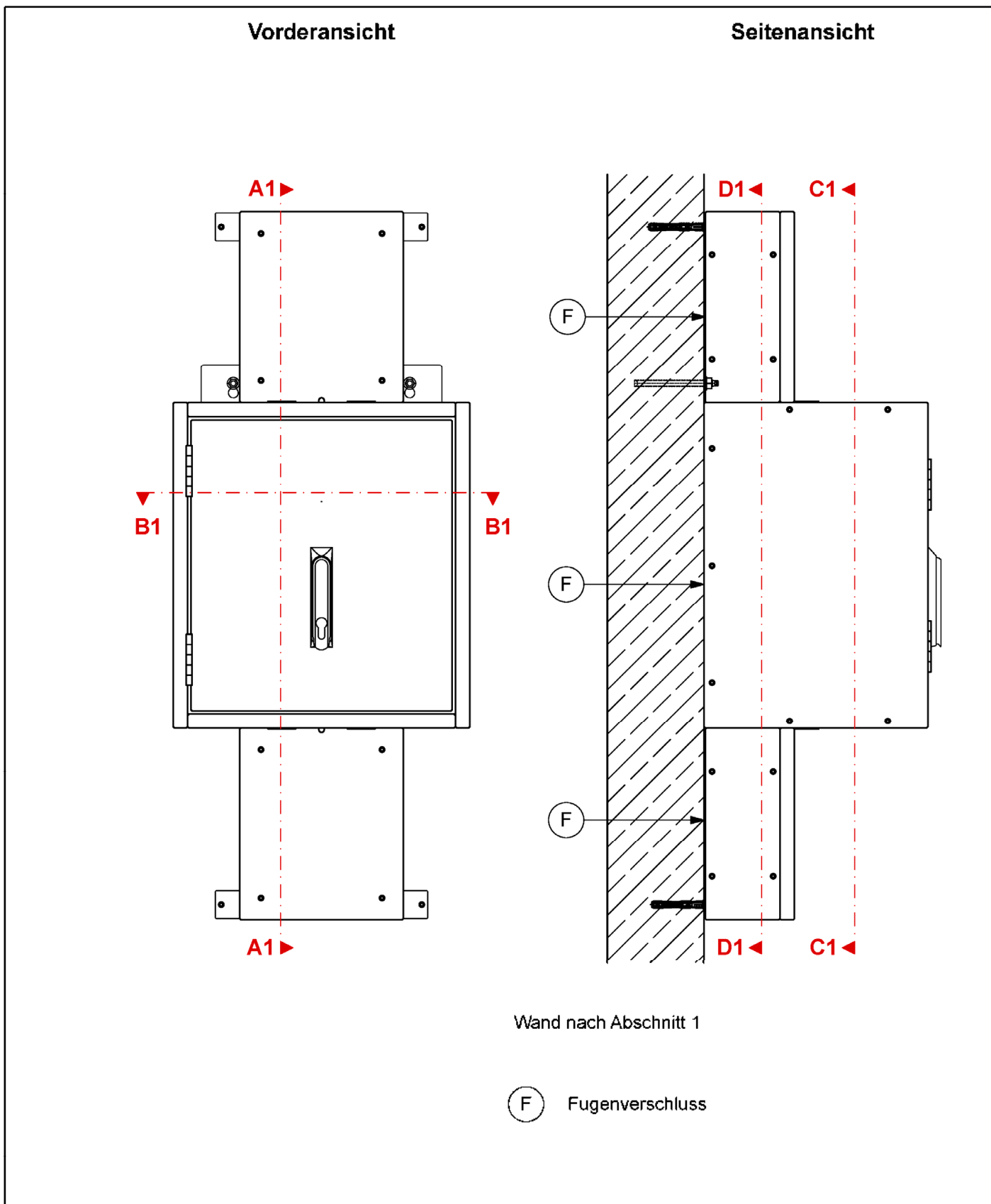


Typbezeichnung		Gehäuse- verschluss		Außenabmessungen			Innenabmessungen		
				Höhe* (H-a)	Breite (B-a)	Tiefe (T-a)	Höhe	Breite	Tiefe
edgecase ewg90 Wandgehäuse	an der Wand hängend	2-flügelig	min / max	1411	961	348	1204	754	220
edgecase esg90 ** Standgehäuse	an der Wand stehend	2-flügelig	min	1411	961	348	1204	754	220
		2-flügelig	max	2411	1111	778	2104	904	650
edgecase esg90 ** Standgehäuse freistehend	freistehend	2-flügelig	min	1411	961	410,5	1204	754	220
		2-flügelig	max	2411	1111	840,5	2104	904	650

Brandschutzgehäuse mit einer Feuerwiderstandsdauer von mindestens 90 Minuten bei einer Brandbeanspruchung von außen

Typ edgecase ewg90/esg90 (2-flügelig)
Übersicht Größen

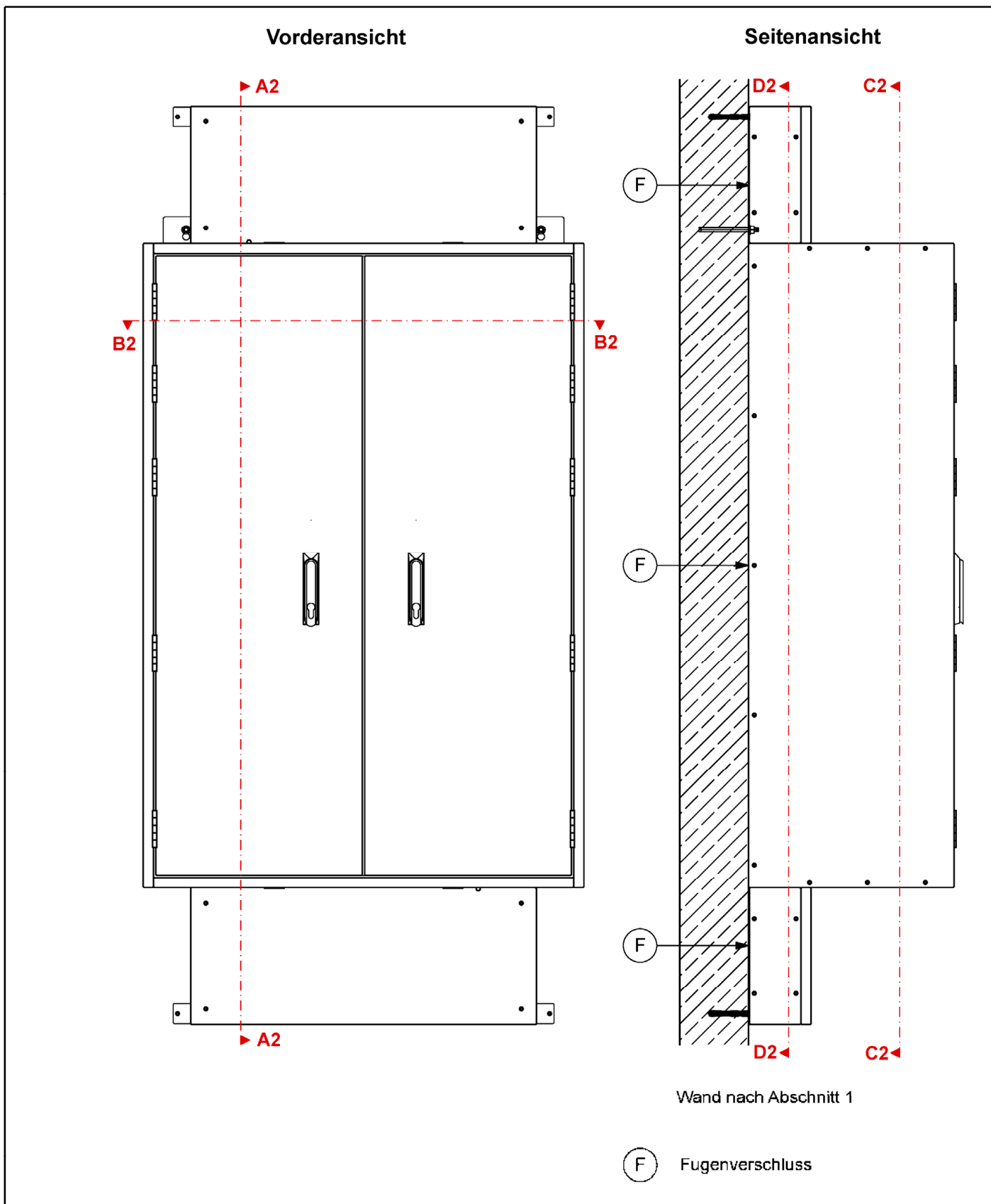
Anlage 2



Brandschutzgehäuse mit einer Feuerwiderstandsdauer von mindestens 90 Minuten bei einer Brandbeanspruchung von außen

Typ edgecase ewg90 (1-flügelig)
 Vorderansicht – Seitenansicht - Schnittlinien

Anlage 3

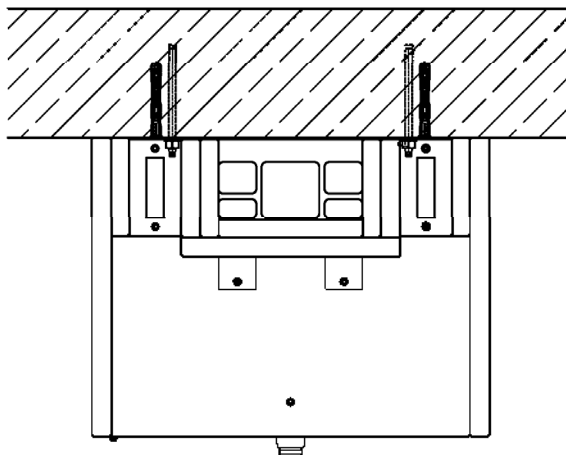


Brandschutzgehäuse mit einer Feuerwiderstandsdauer von mindestens 90 Minuten bei einer Brandbeanspruchung von außen

Typ edgecase ewg90 (2-flügelig)
 Vorderansicht – Seitenansicht - Schnittlinien

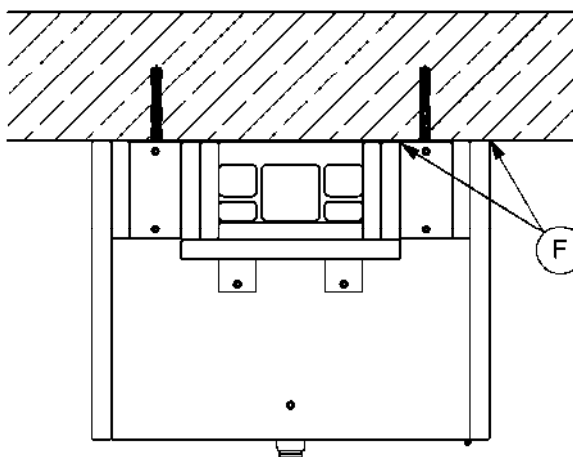
Anlage 4

Wand nach Abschnitt 1



Draufsicht

Wand nach Abschnitt 1



Untersicht

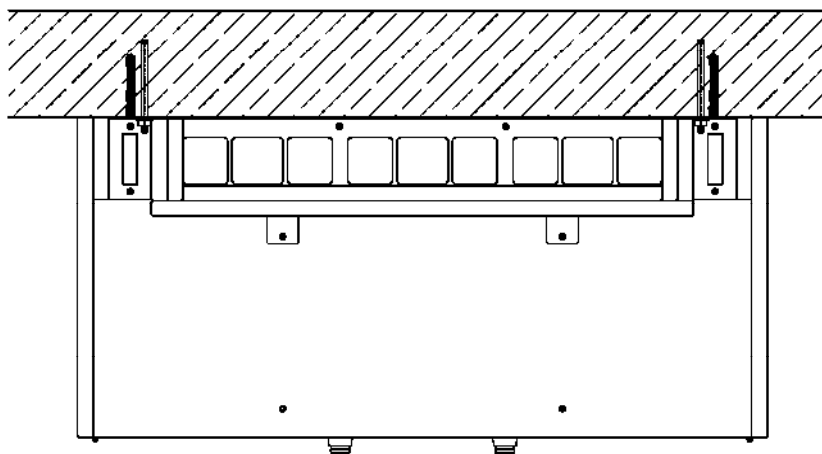
Ⓣ F Fugenverschluss

Brandschutzgehäuse mit einer Feuerwiderstandsdauer von mindestens 90 Minuten bei einer Brandbeanspruchung von außen

Typ edgecase ewg90 (1-flügelig)
Draufsicht - Untersicht

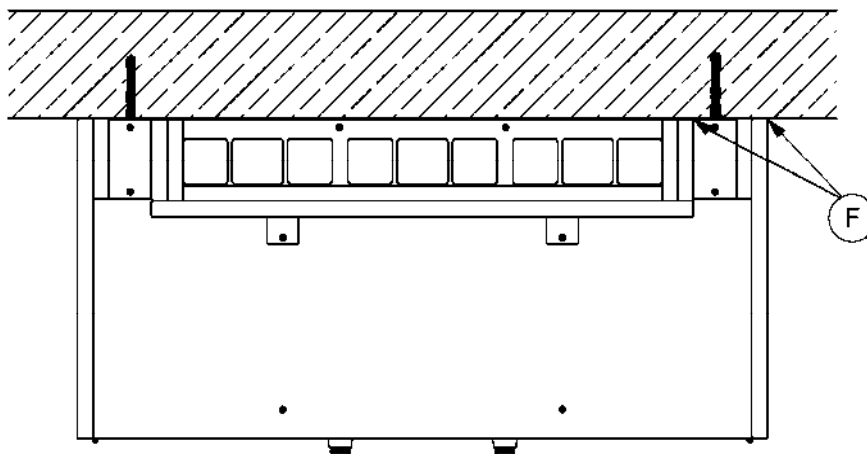
Anlage 5

Wand nach Abschnitt 1



Draufsicht

Wand nach Abschnitt 1



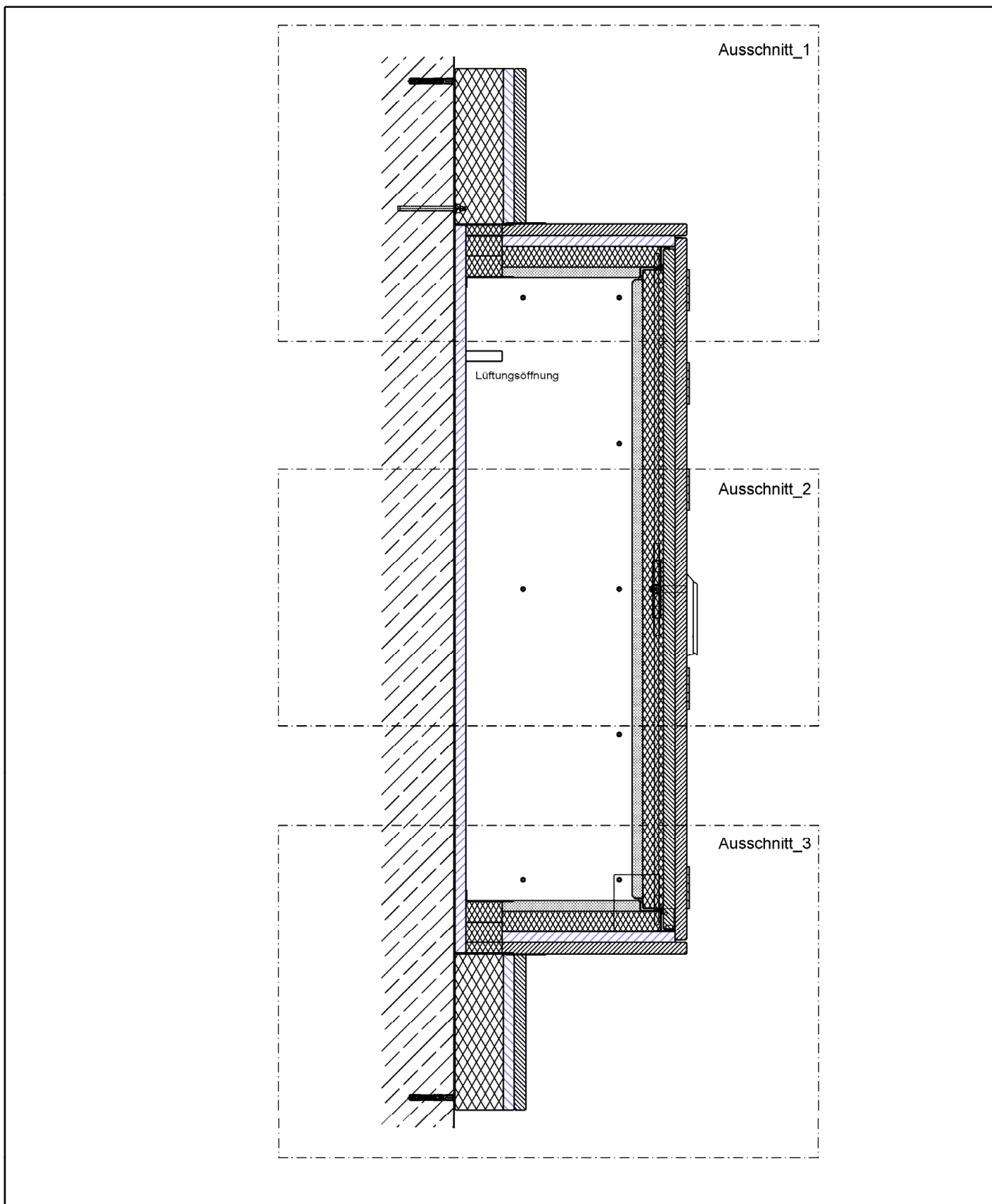
Untersicht

(F) Fugenverschluss

Brandschutzgehäuse mit einer Feuerwiderstandsdauer von mindestens 90 Minuten bei einer Brandbeanspruchung von außen

Typ edgecase ewg90 (2-flügelig)
Draufsicht - Untersicht

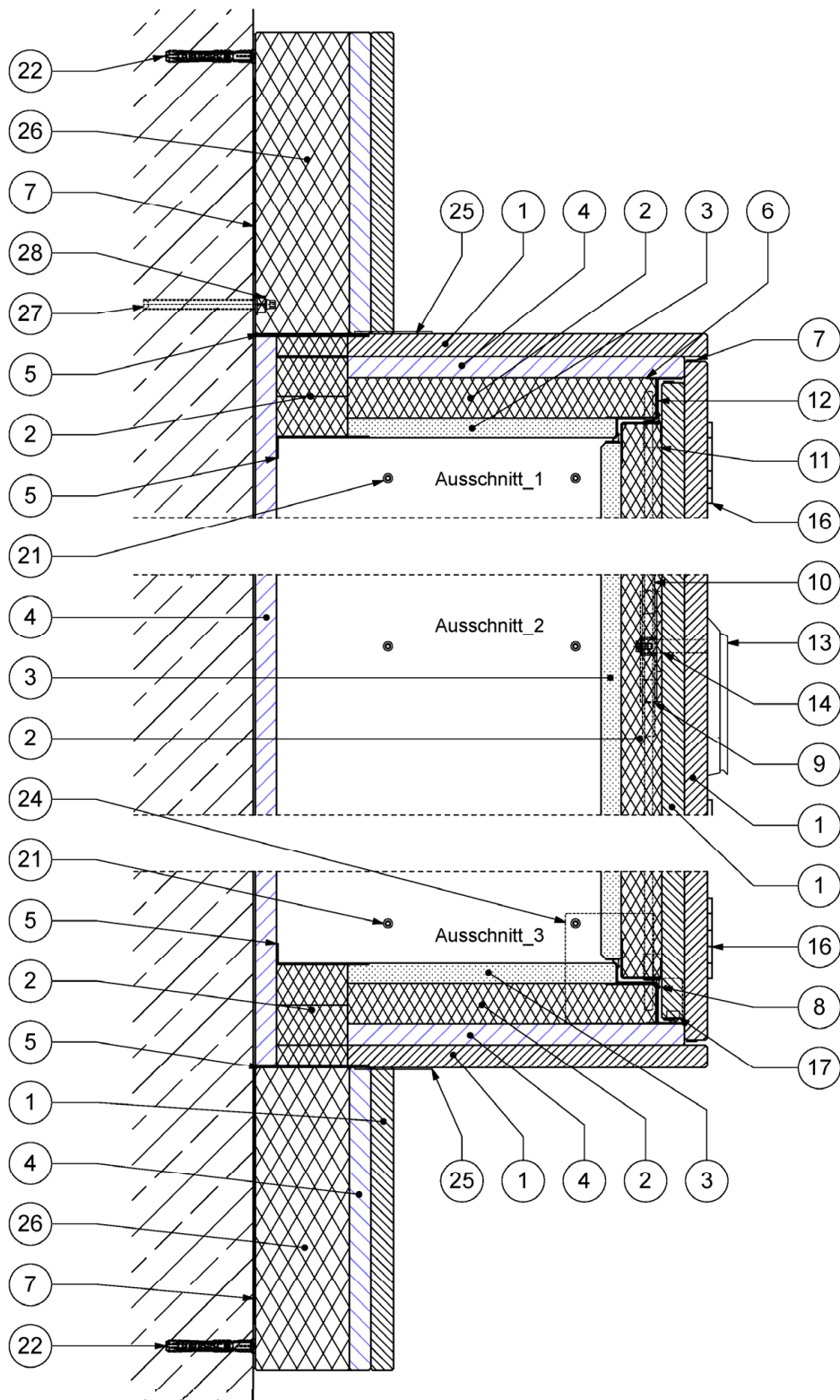
Anlage 6



Brandschutzgehäuse mit einer Feuerwiderstandsdauer von mindestens 90 Minuten bei einer Brandbeanspruchung von außen

Typ edgecase ewg90 (1-flügelig/2-flügelig)
Schnitt A1/A2

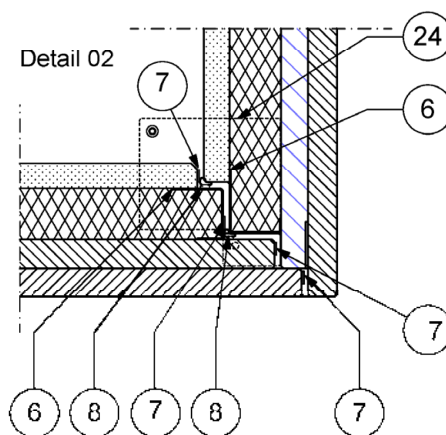
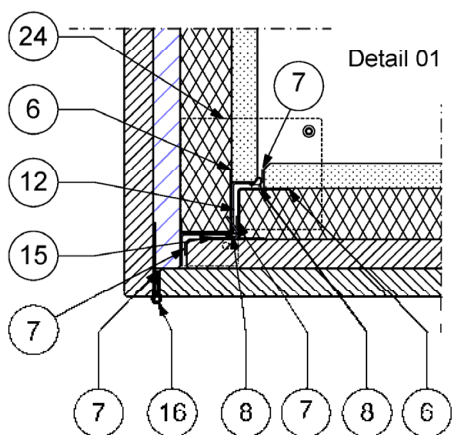
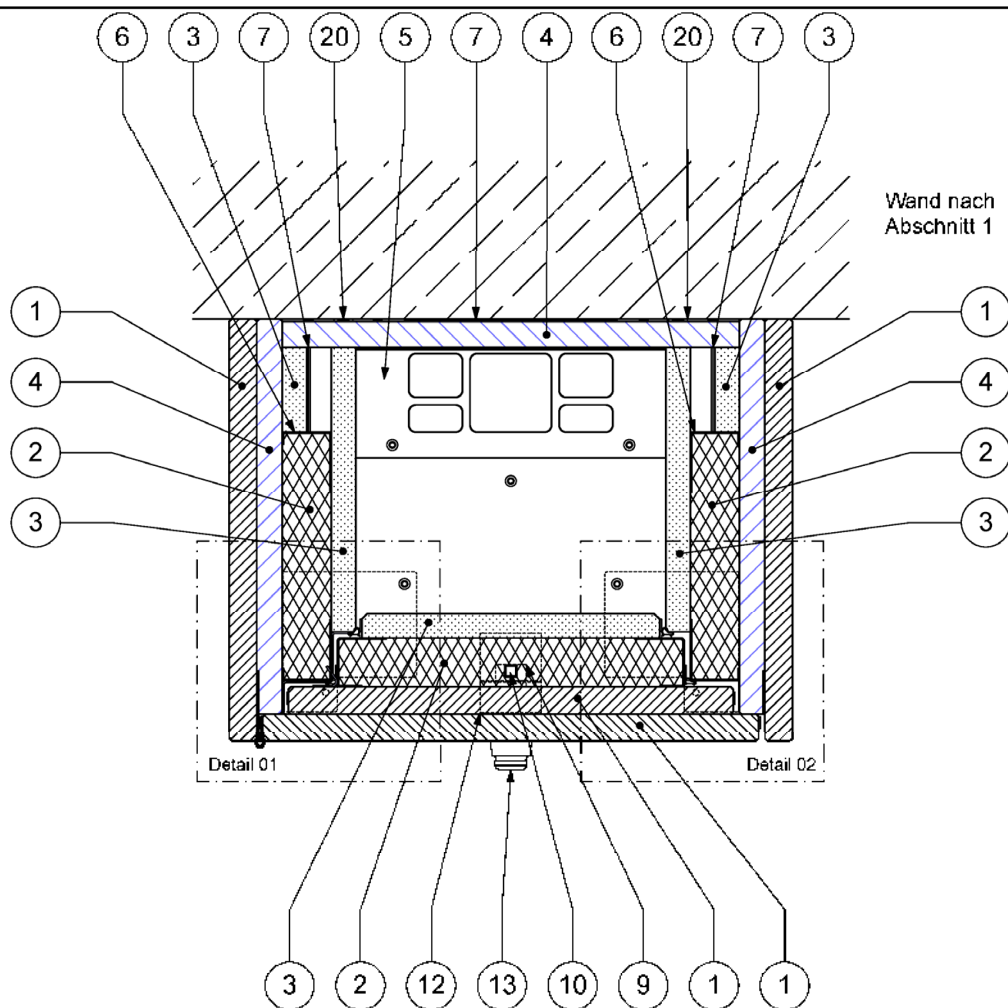
Anlage 7



Brandschutzgehäuse mit einer Feuerwiderstandsdauer von mindestens 90 Minuten bei einer Brandbeanspruchung von außen

Typ edgecase ewg90 (1-flügelig/2-flügelig)
 Schnitt A1/A2 - Detail

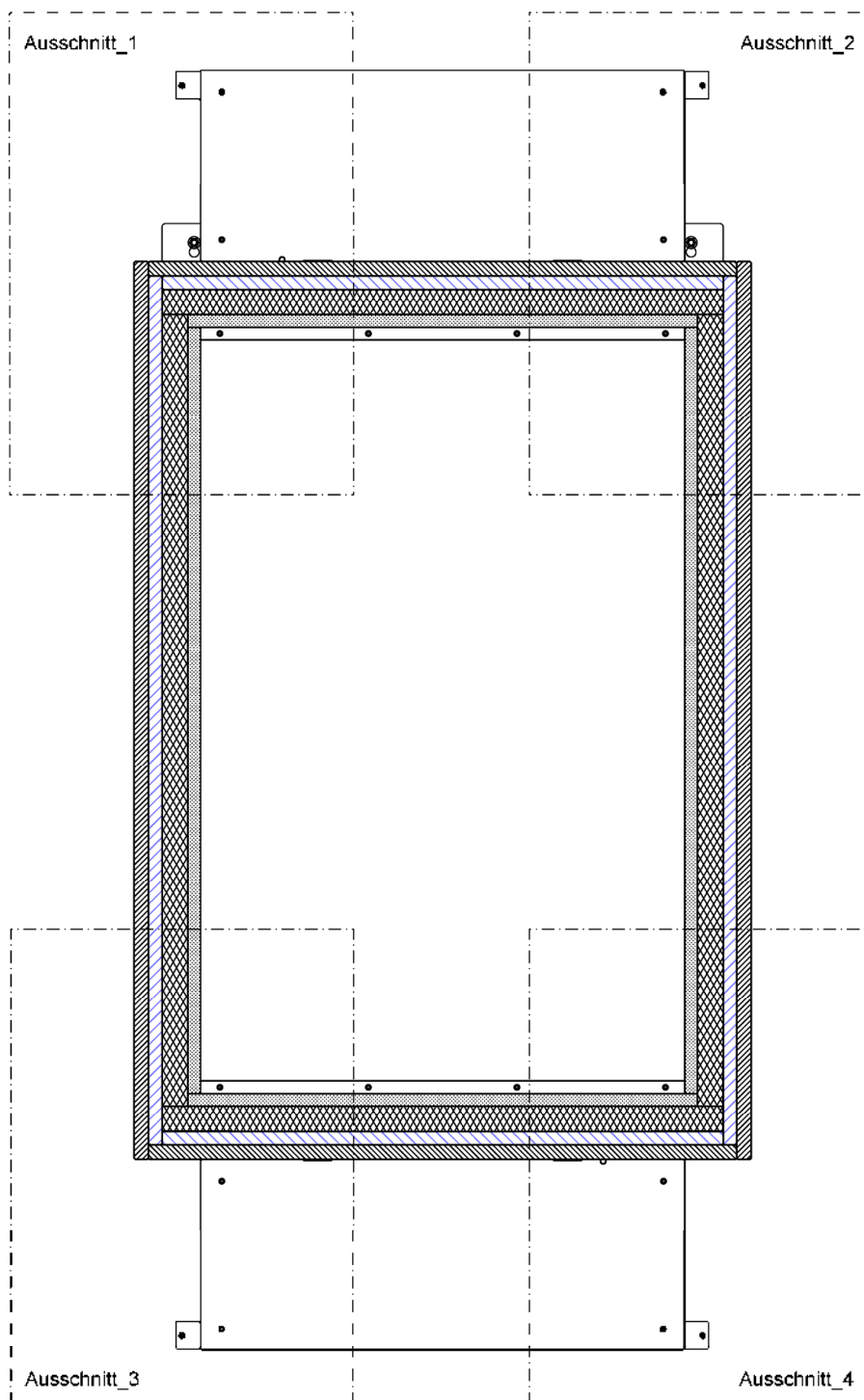
Anlage 8



Brandschutzgehäuse mit einer Feuerwiderstandsdauer von mindestens 90 Minuten bei einer Brandbeanspruchung von außen

Typ edgecase ewg90/esg90
 Schnitt B1

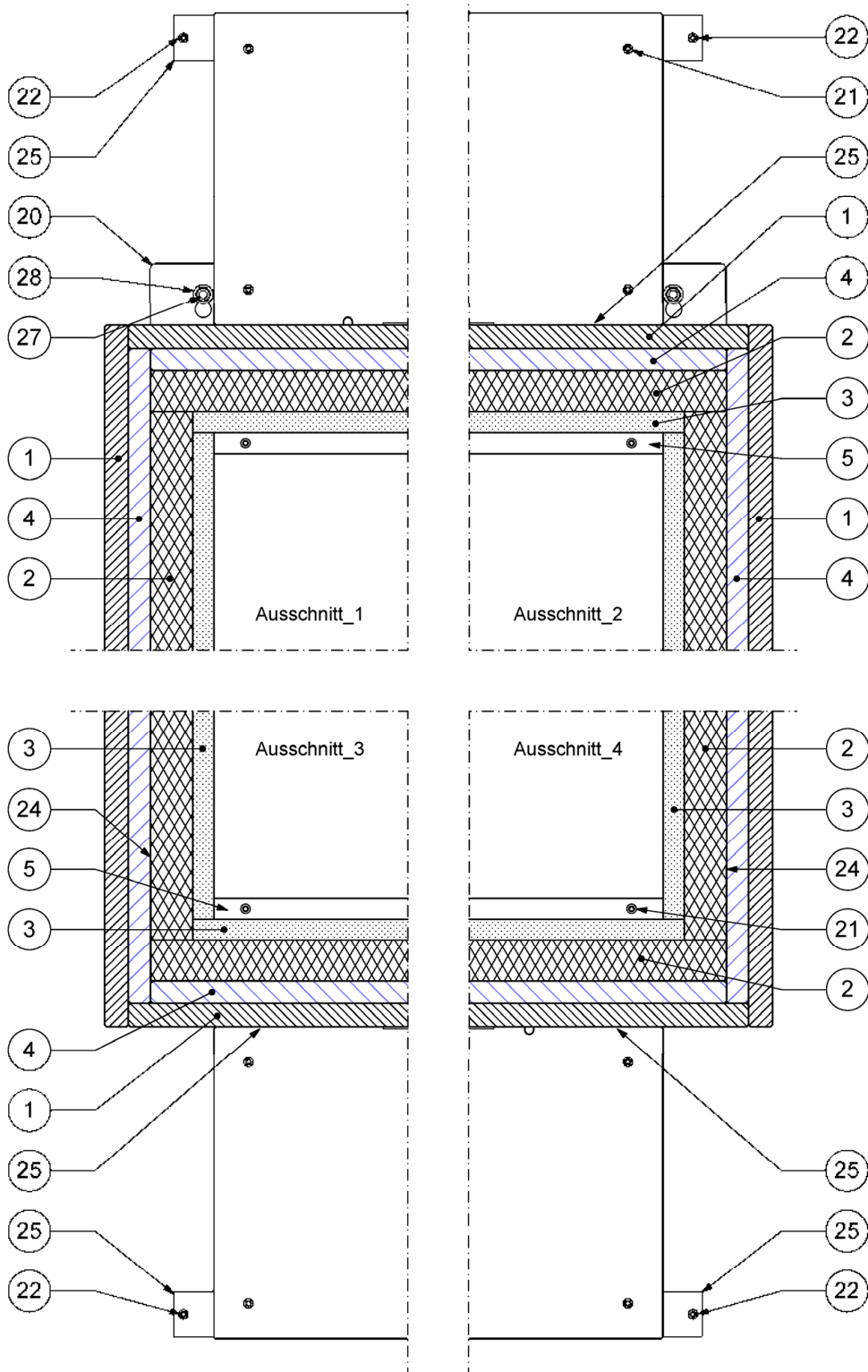
Anlage 9



Brandschutzgehäuse mit einer Feuerwiderstandsdauer von mindestens 90 Minuten bei einer Brandbeanspruchung von außen

Typ edgecase ewg90 (1-flügelig/2-flügelig)
Schnitt C1/C2

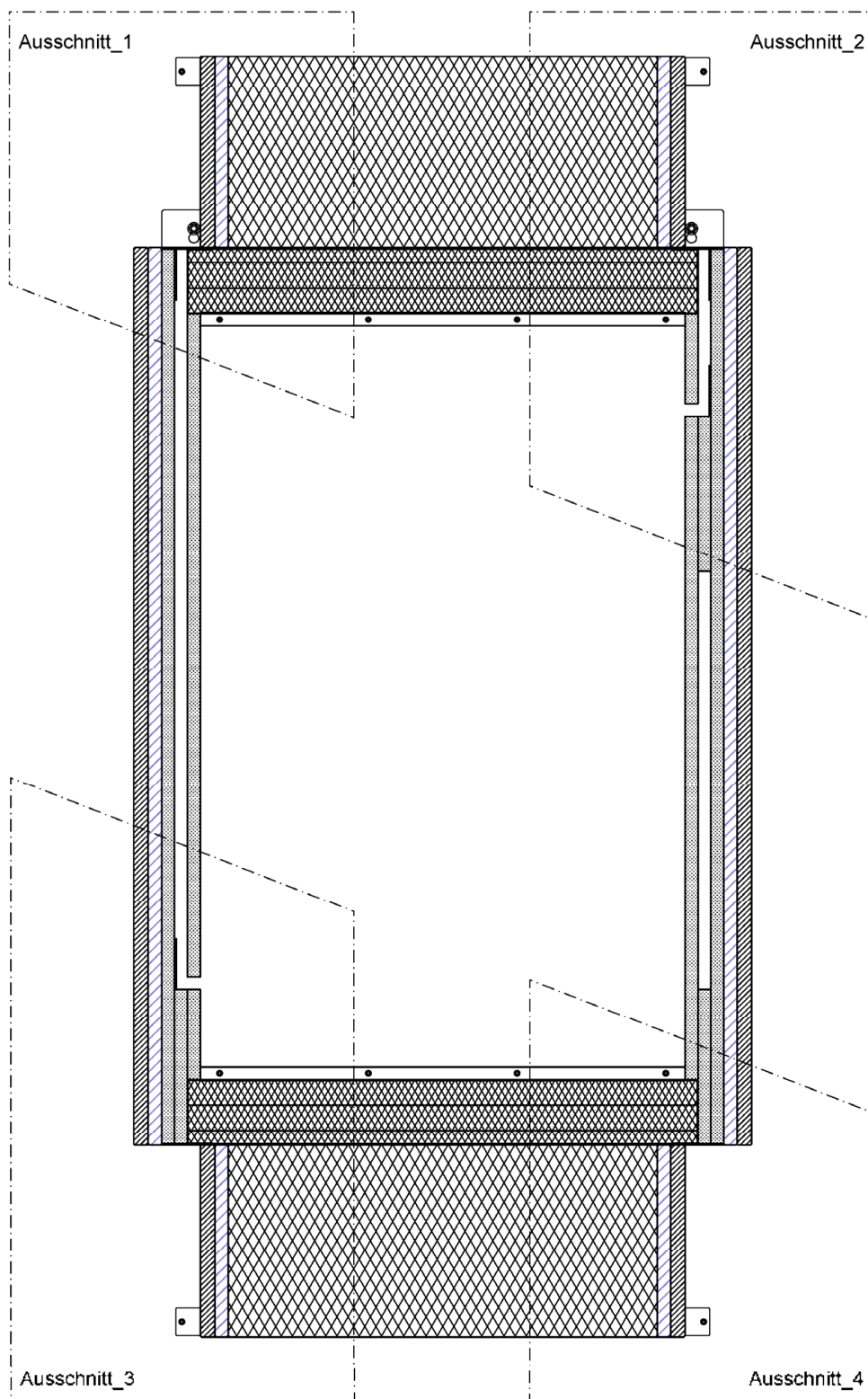
Anlage 11



Brandschutzgehäuse mit einer Feuerwiderstandsdauer von mindestens 90 Minuten bei einer Brandbeanspruchung von außen

Typ edgcase ewg90 (1-flügelig/2-flügelig)
 Schnitt C1/C2 - Detail

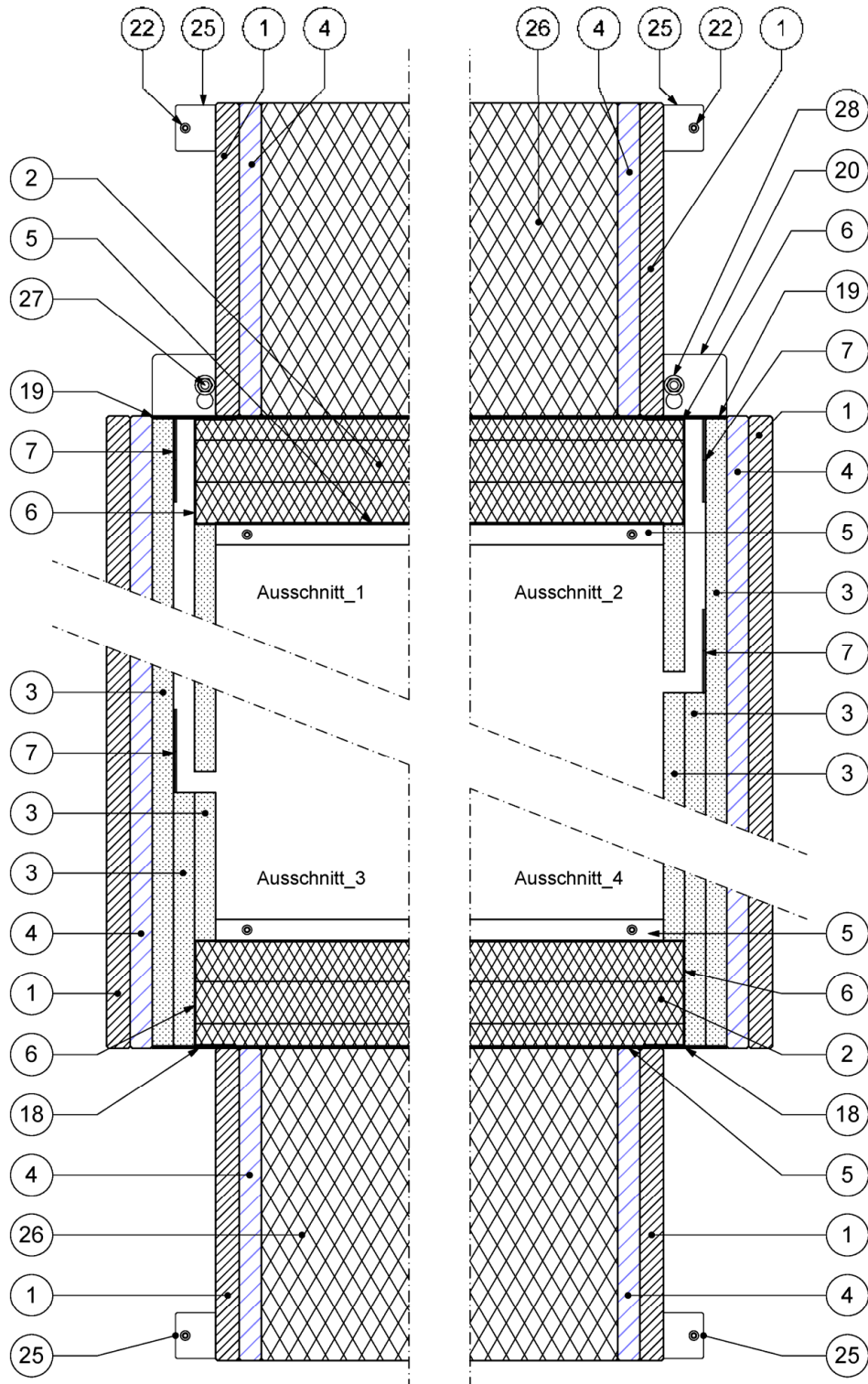
Anlage 12



Brandschutzgehäuse mit einer Feuerwiderstandsdauer von mindestens 90 Minuten bei einer Brandbeanspruchung von außen

Typ edgecase ewg90 (1-flügelig/2-flügelig)
Schnitt D1/D2

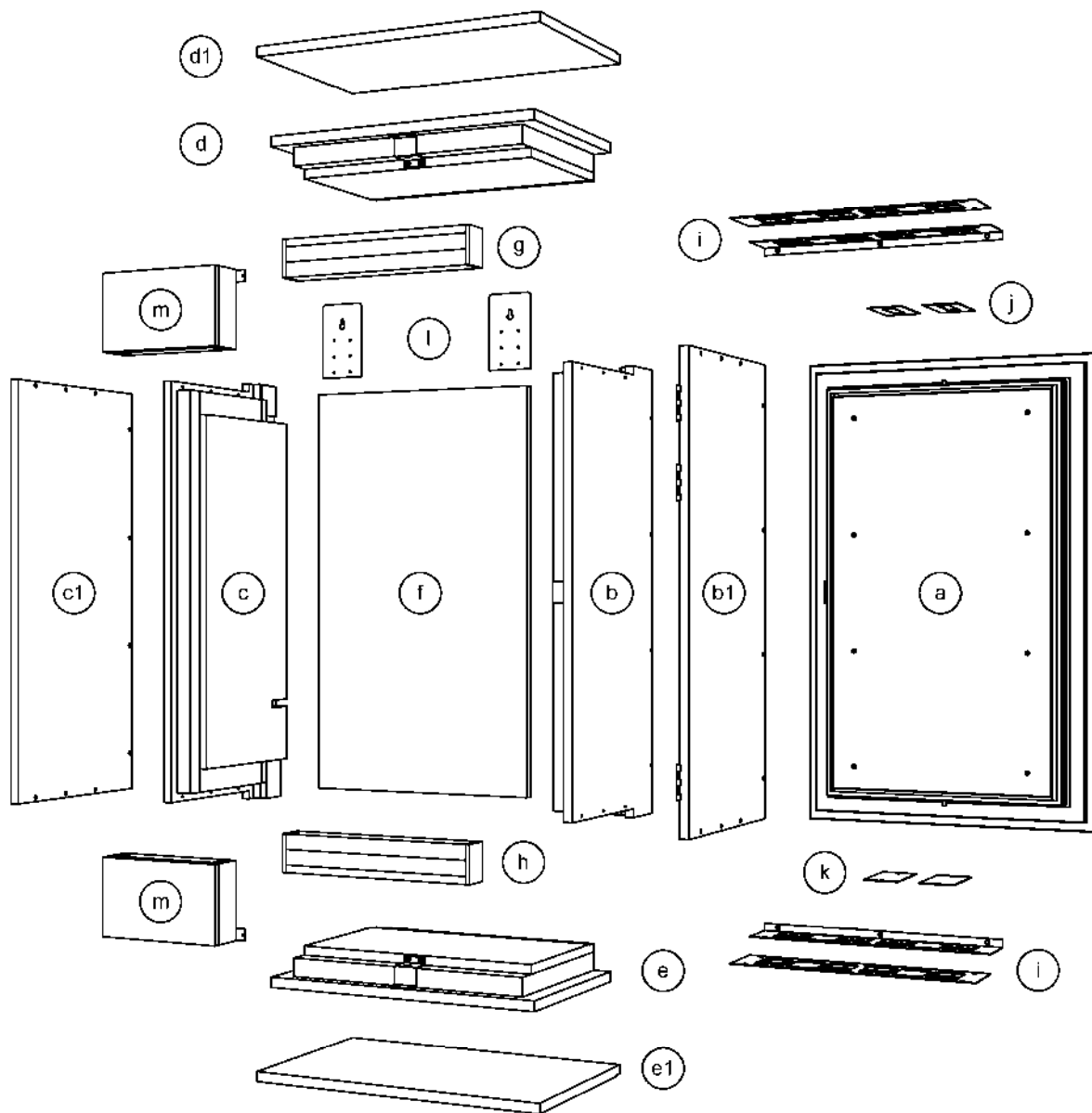
Anlage 13



Brandschutzgehäuse mit einer Feuerwiderstandsdauer von mindestens 90 Minuten bei einer Brandbeanspruchung von außen

Typ edgecase ewg90 (1-flügelig/2-flügelig)
 Schnitt D1/D2 - Detail

Anlage 14

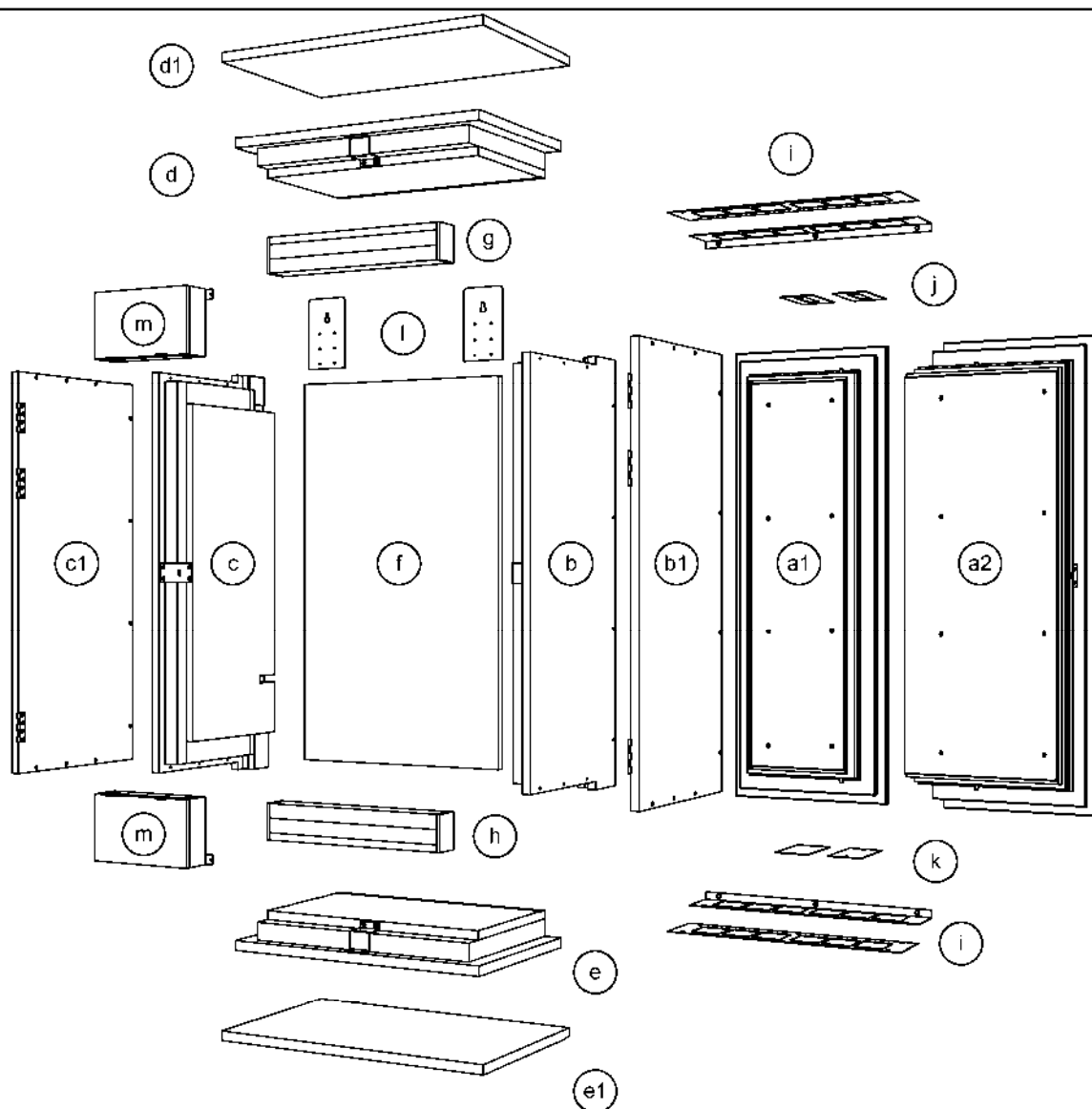


a	Gehäuseverschluss	f	Rückwand
b	Seitliches Plattenelement /rechts	g	Kabeleinführung /oben
b1	Seitliches Plattenelement /rechts - Aufdopplung	h	Kabeleinführung /unten
c	Seitliches Plattenelement /links	i	Kabeleinführungsbleche außen/innen
c1	Seitliches Plattenelement /links - Aufdopplung	j	Lüftungsbleche
d	Oberes Plattenelement	k	Abdeckbleche
d1	Oberes Plattenelement - Aufdopplung	l	Befestigungslasche
e	Unteres Plattenelement	m	Kabelisolierkanal (Zubehör Z7)
e1	Unteres Plattenelement - Aufdopplung		Schrauben und Befestigungsmaterial

Brandschutzgehäuse mit einer Feuerwiderstandsdauer von mindestens 90 Minuten bei einer Brandbeanspruchung von außen

Typ edgecase ewg90 (1-flügelig)
Bausatzkomponenten

Anlage 15

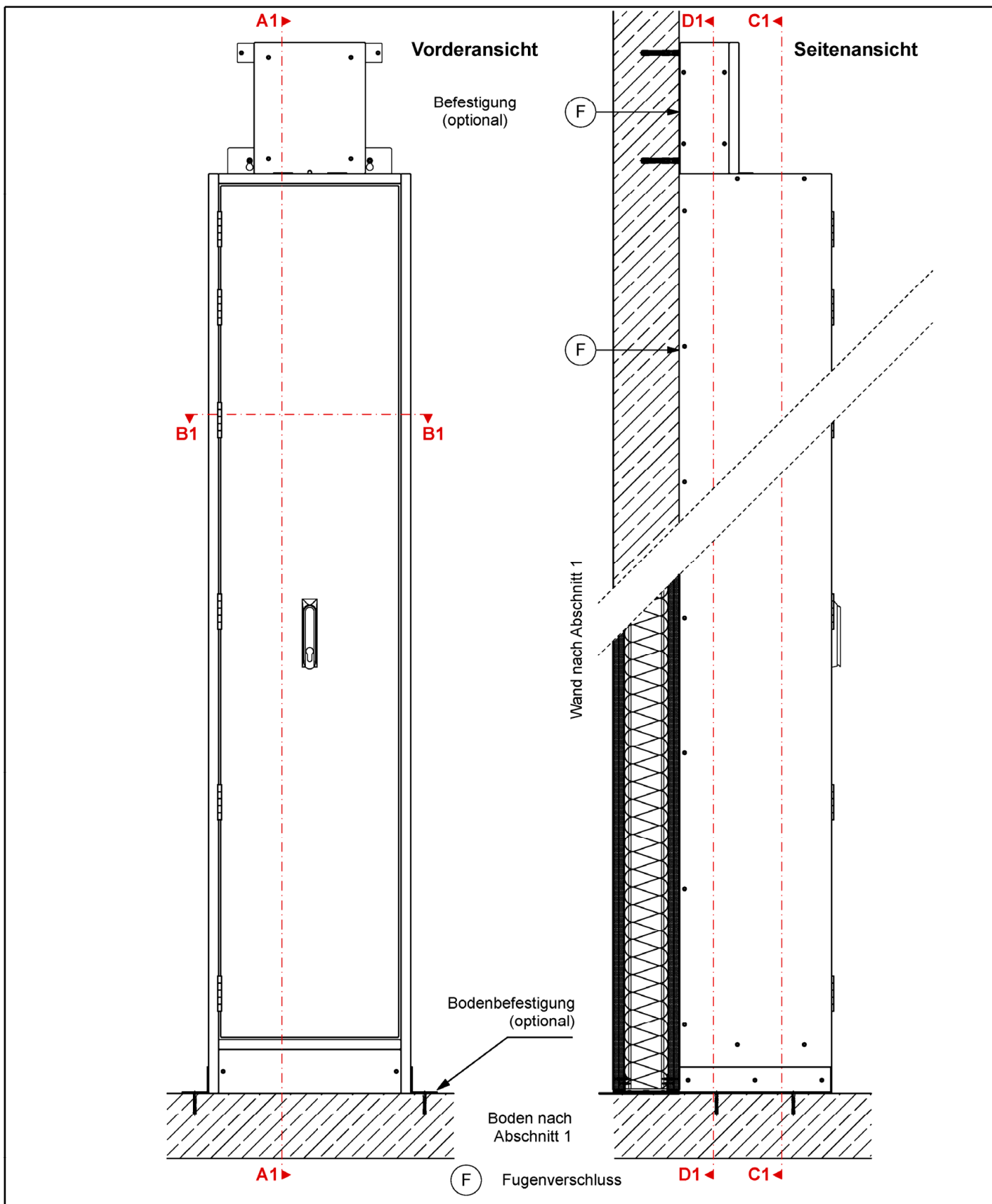


- | | | | |
|----|---|---|------------------------------------|
| a1 | Gehäuseverschluss - Türflügel rechts | f | Rückwand |
| a2 | Gehäuseverschluss - Türflügel links | g | Kabeleinführung /oben |
| b | Seitliches Plattenelement /rechts | h | Kabeleinführung /unten |
| b1 | Seitliches Plattenelement /rechts - Aufdopplung | i | Kabeleinführungsbleche außen/innen |
| c | Seitliches Plattenelement /links | j | Lüftungsbleche |
| c1 | Seitliches Plattenelement /links - Aufdopplung | k | Abdeckbleche |
| d | Oberes Plattenelement | l | Befestigungslasche |
| d1 | Oberes Plattenelement - Aufdopplung | m | Kabelisolierkanal (Zubehör Z7) |
| e | Unteres Plattenelement | | Schrauben und Befestigungsmaterial |
| e1 | Unteres Plattenelement - Aufdopplung | | |

Brandschutzgehäuse mit einer Feuerwiderstandsdauer von mindestens 90 Minuten bei einer Brandbeanspruchung von außen

Typ edgecase ewg90 (2-flügelig)
Bausatzkomponenten

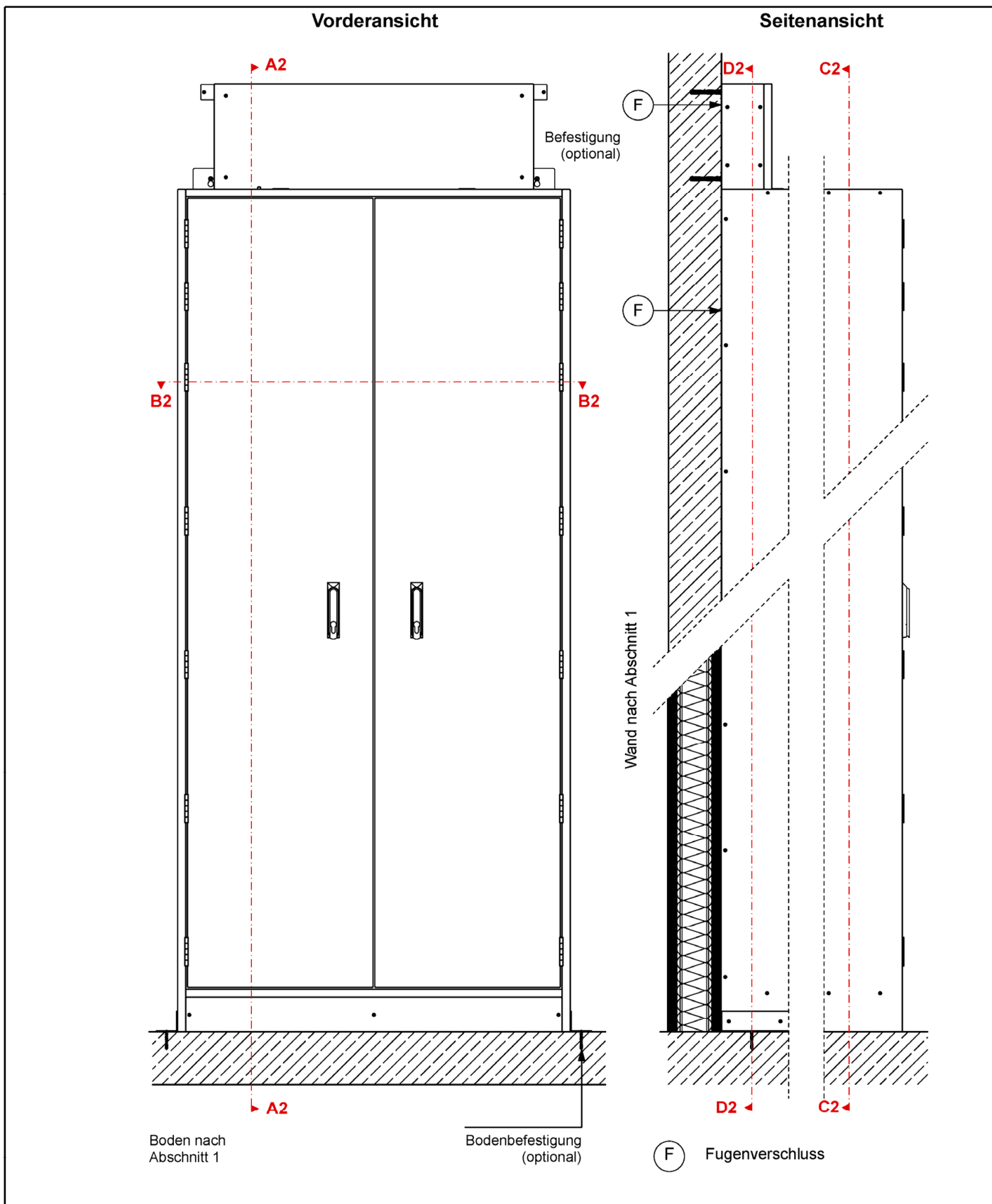
Anlage 16



Brandschutzgehäuse mit einer Feuerwiderstandsdauer von mindestens 90 Minuten bei einer Brandbeanspruchung von außen

Typ edgecase esw90 (1-flügelig)
 Vorderansicht – Seitenansicht - Schnittlinien

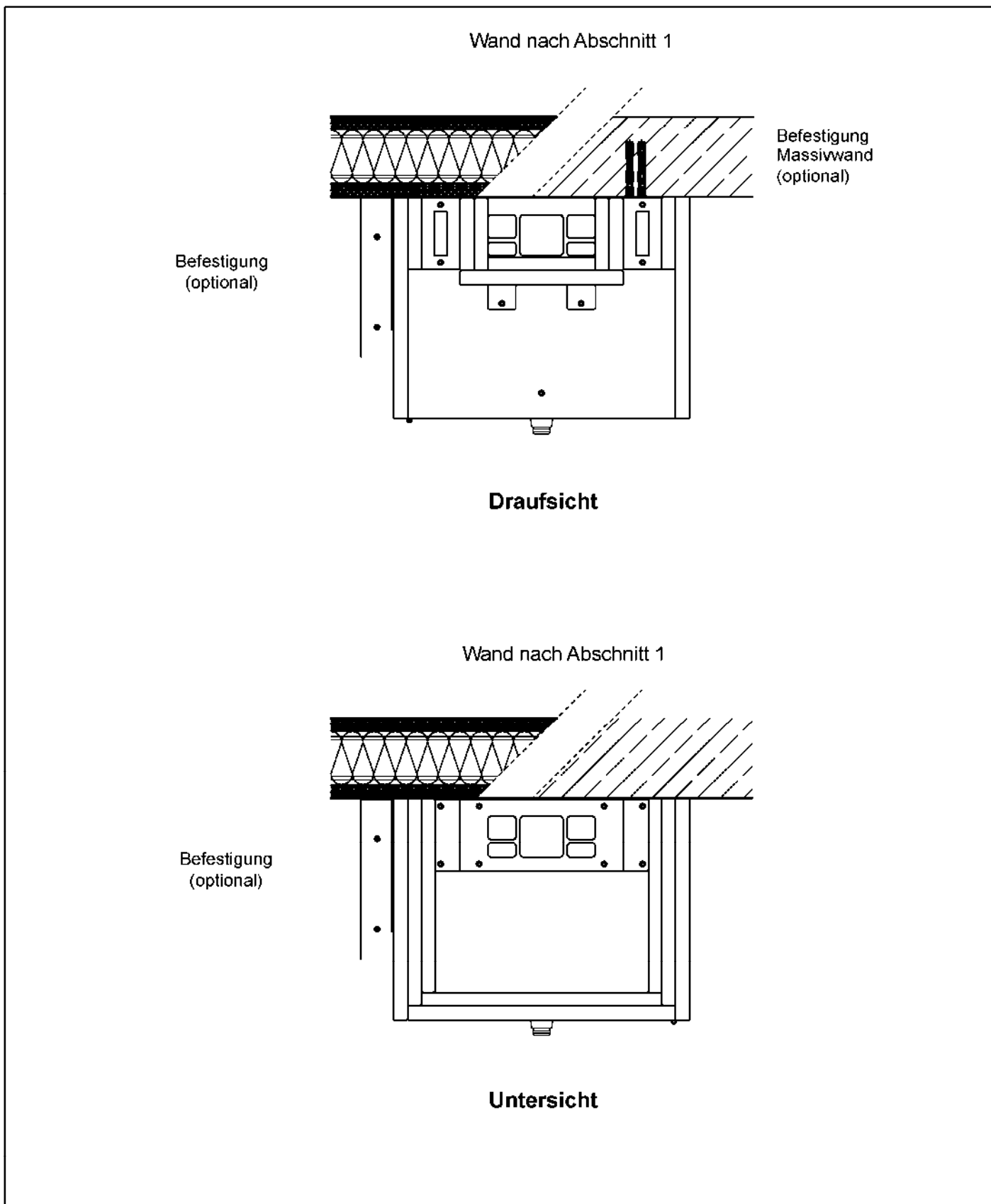
Anlage 17



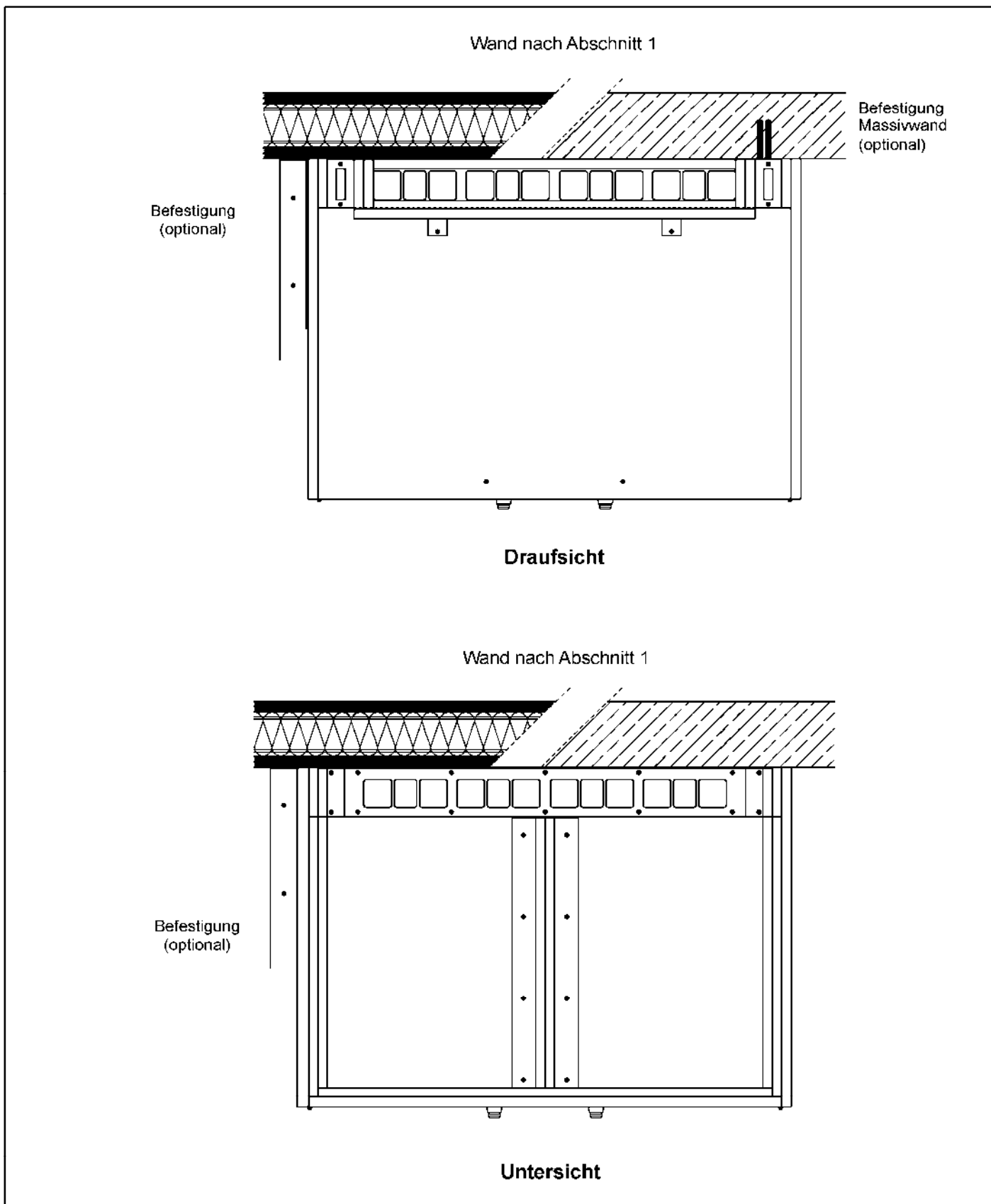
Brandschutzgehäuse mit einer Feuerwiderstandsdauer von mindestens 90 Minuten bei einer Brandbeanspruchung von außen

Typ edgecase esg90 (2-flügelig)
 Vorderansicht – Seitenansicht - Schnittlinien

Anlage 18



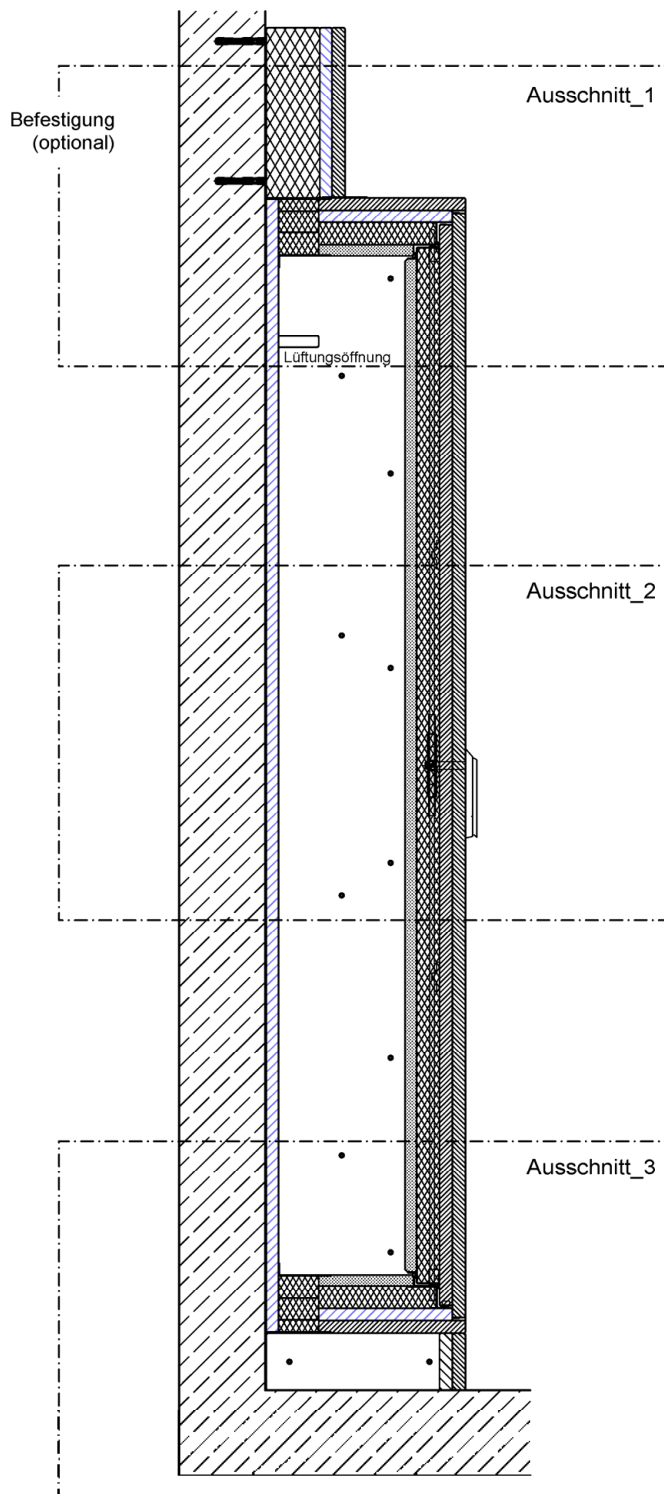
Brandschutzgehäuse mit einer Feuerwiderstandsdauer von mindestens 90 Minuten bei einer Brandbeanspruchung von außen	Anlage 19
Typ edgecase esg90 (1-glüglig) Draufsicht - Untersicht	



Brandschutzgehäuse mit einer Feuerwiderstandsdauer von mindestens 90 Minuten bei einer Brandbeanspruchung von außen

Typ edgecase esg90 (2-flügelig)
 Draufsicht - Untersicht

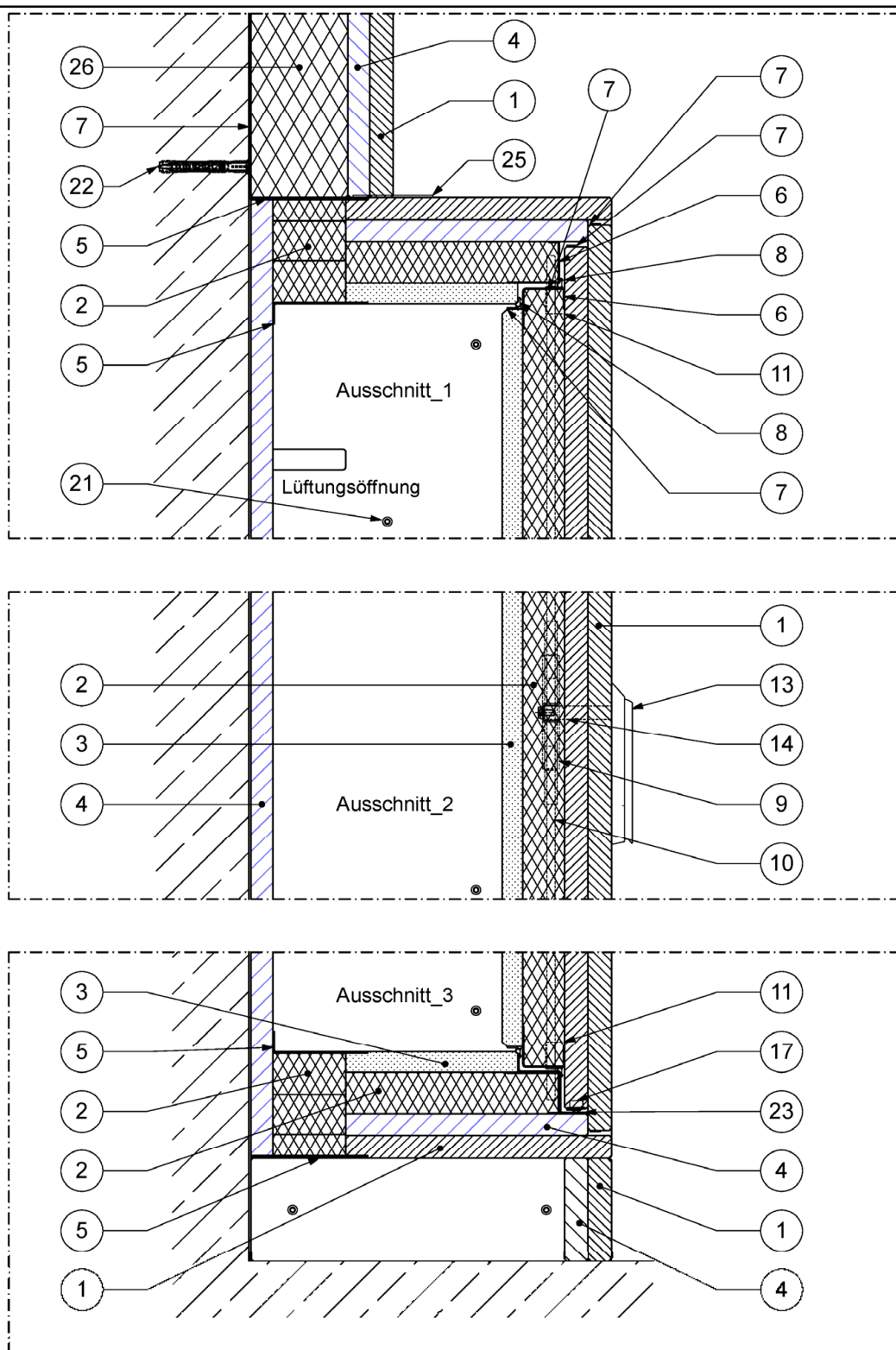
Anlage 20



Brandschutzgehäuse mit einer Feuerwiderstandsdauer von mindestens 90 Minuten bei einer Brandbeanspruchung von außen

Typ edgecase esg90 (1-flügelig/2-flügelig)
Schnitt A1/A2

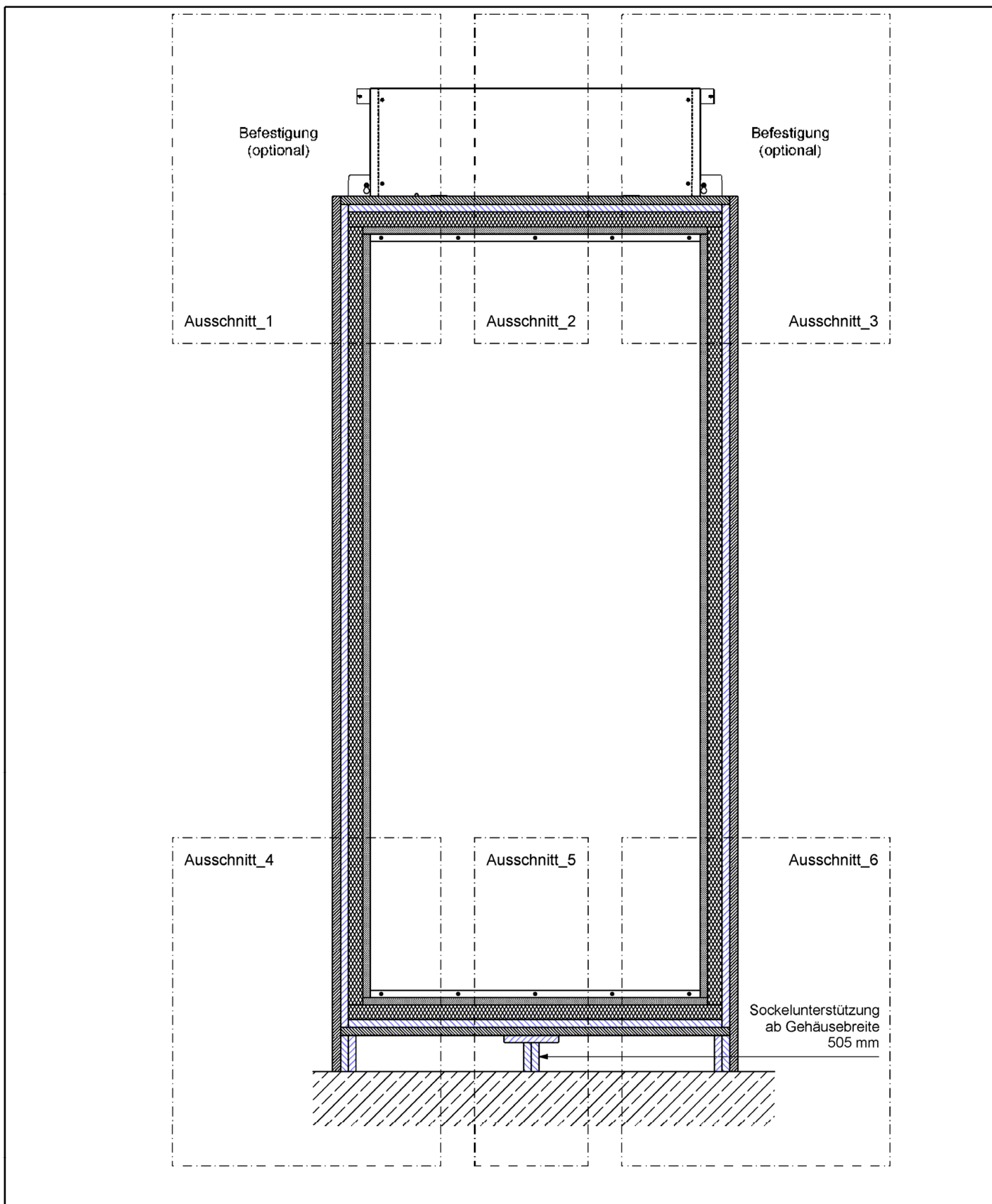
Anlage 21



Brandschutzgehäuse mit einer Feuerwiderstandsdauer von mindestens 90 Minuten bei einer Brandbeanspruchung von außen

Typ edgecase esg90 (1-flügelig/2-flügelig)
 Schnitt A1/A2 - Detail

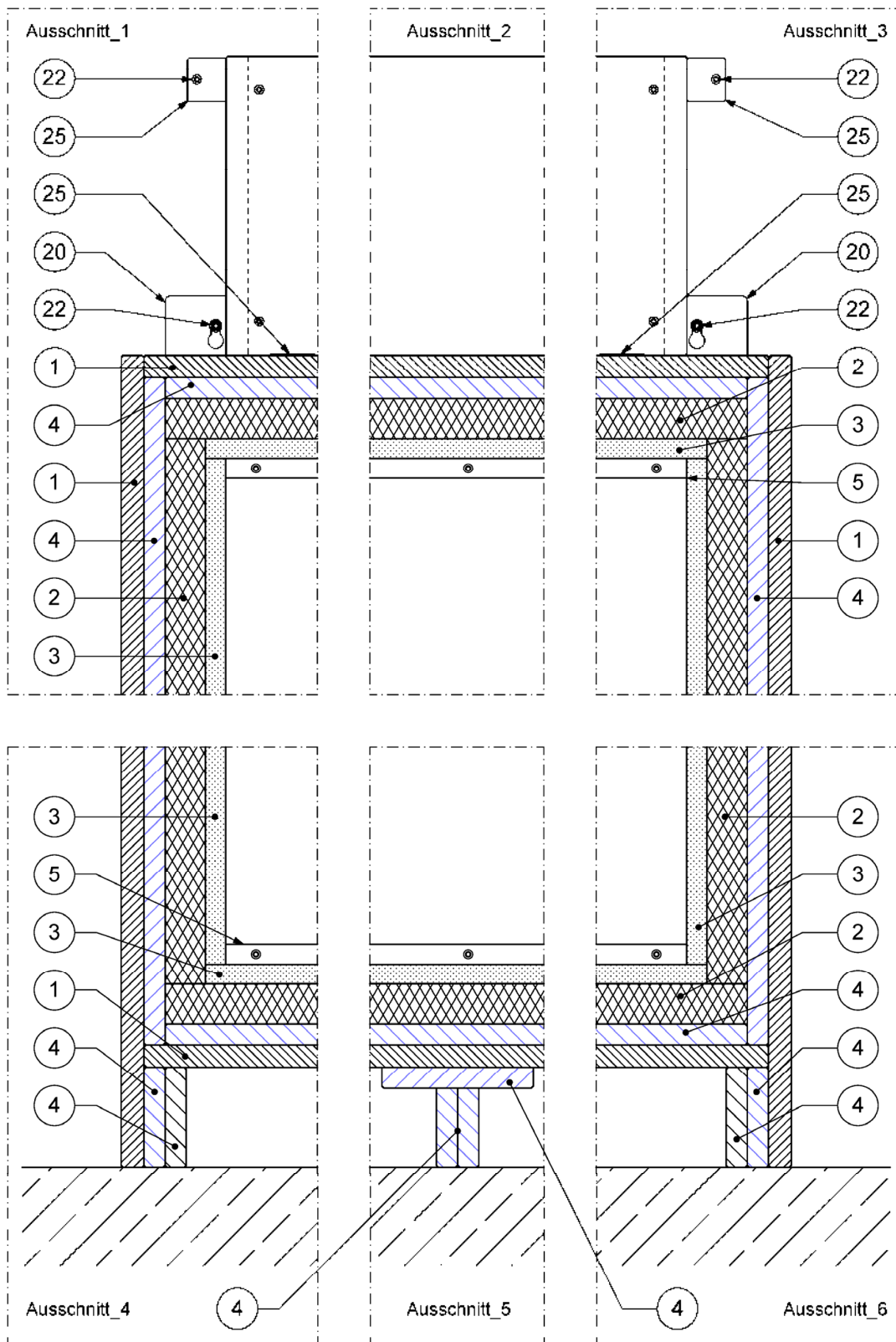
Anlage 22



Brandschutzgehäuse mit einer Feuerwiderstandsdauer von mindestens 90 Minuten bei einer Brandbeanspruchung von außen

Typ esg90 (1-flügelig/2-flügelig)
Schnitt C1/C2

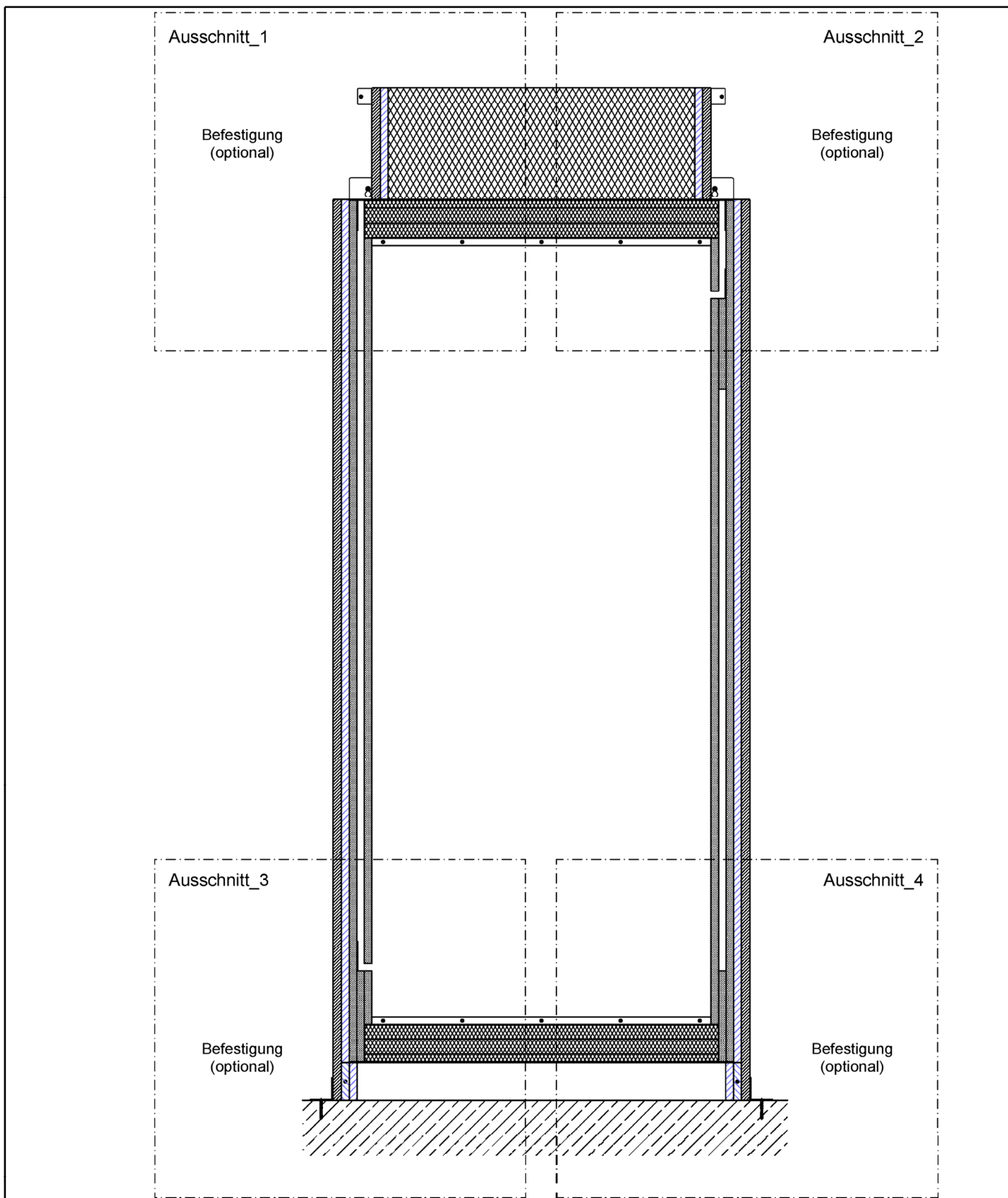
Anlage 23



Brandschutzgehäuse mit einer Feuerwiderstandsdauer von mindestens 90 Minuten bei einer Brandbeanspruchung von außen

Typ edgecase esg90 (1-flügelig/2-flügelig)
 Schnitt C1/C2 - Detail

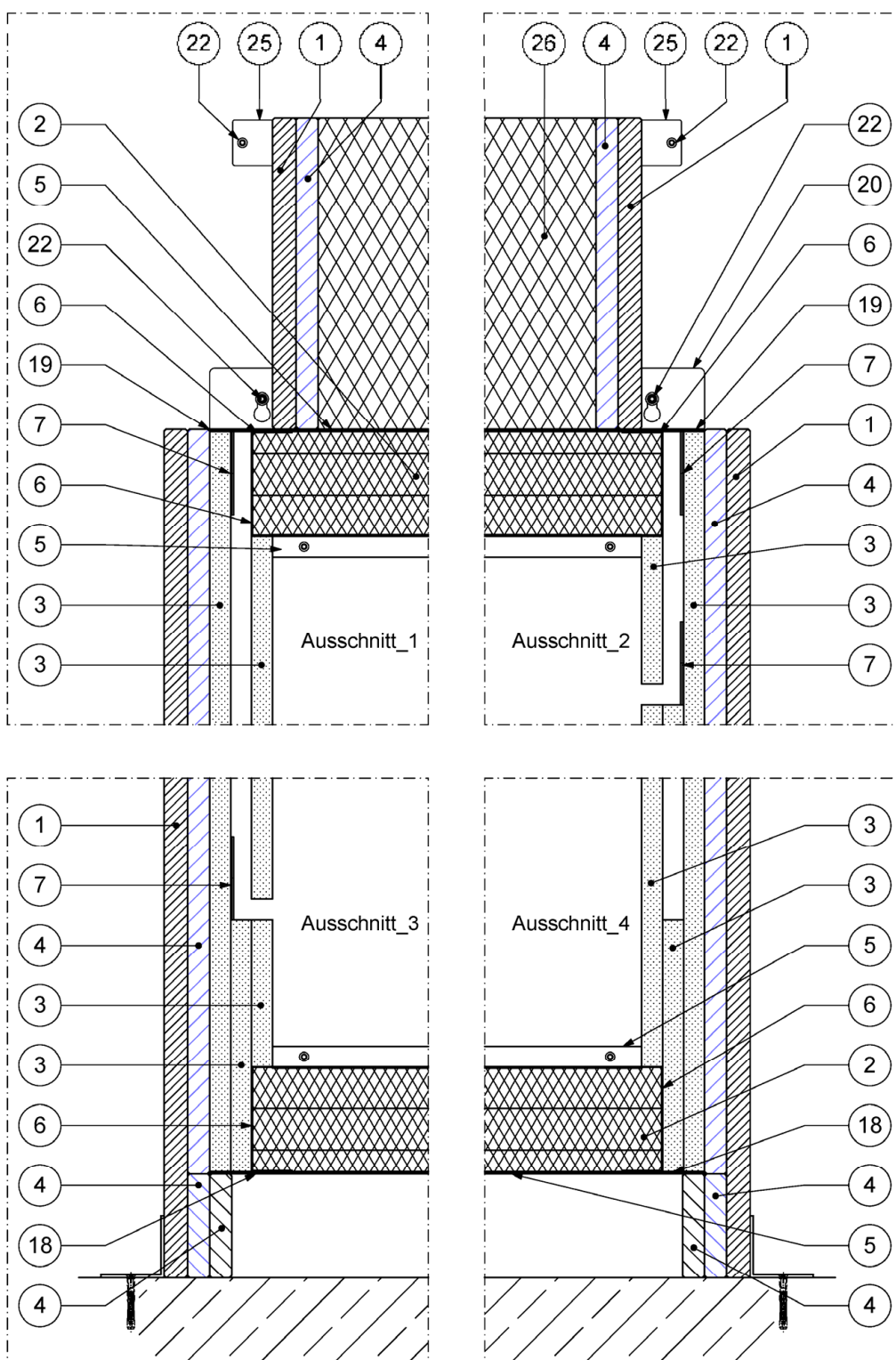
Anlage 24



Brandschutzgehäuse mit einer Feuerwiderstandsdauer von mindestens 90 Minuten bei einer Brandbeanspruchung von außen

Typ edgecase esg90 (1-flügelig/2-flügelig)
Schnitt D1/D2

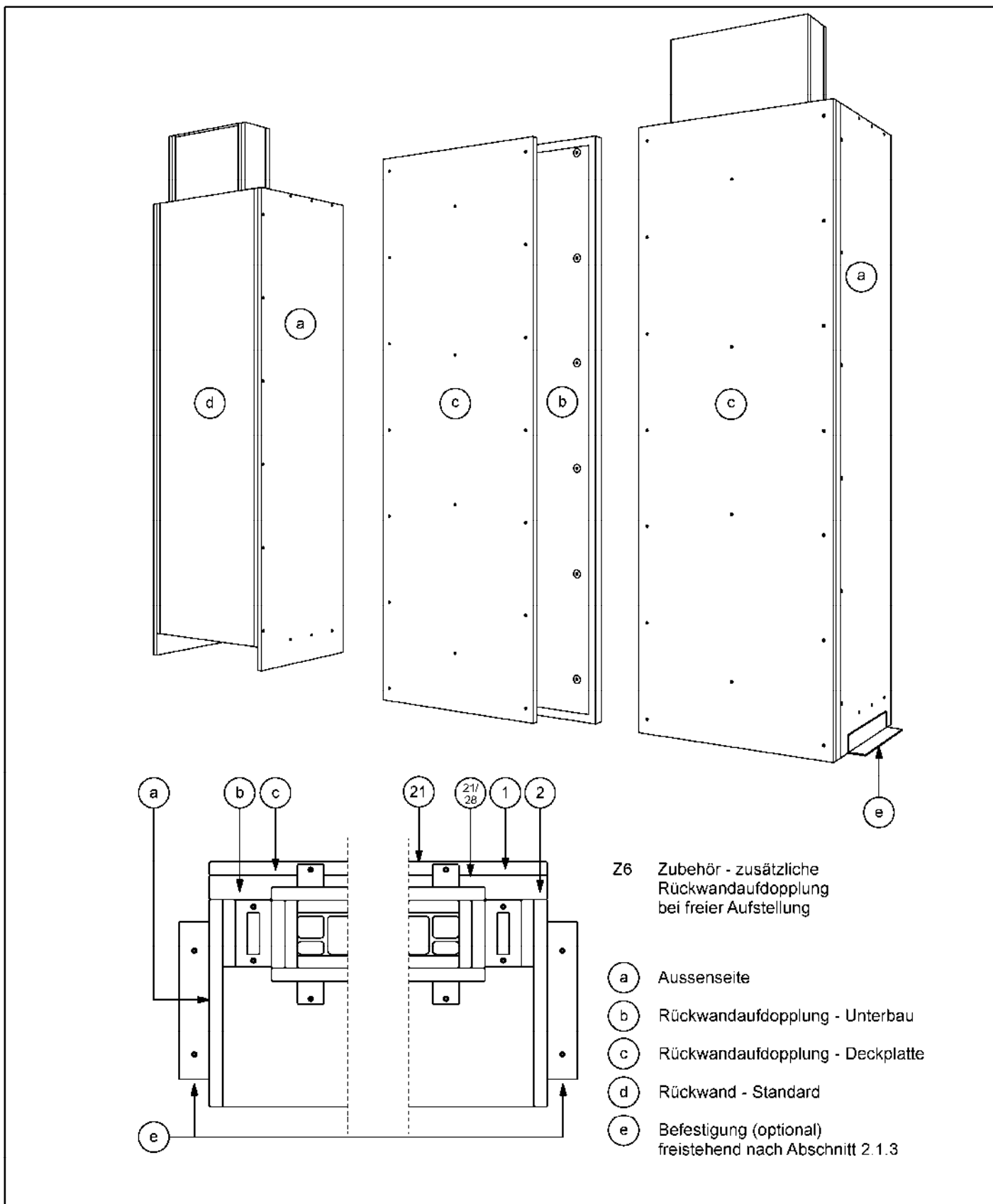
Anlage 25



Brandschutzgehäuse mit einer Feuerwiderstandsdauer von mindestens 90 Minuten bei einer Brandbeanspruchung von außen

Typ edgecase esg90 (1-flügelig/2-flügelig)
 Schnitt D1/D2 - Detail

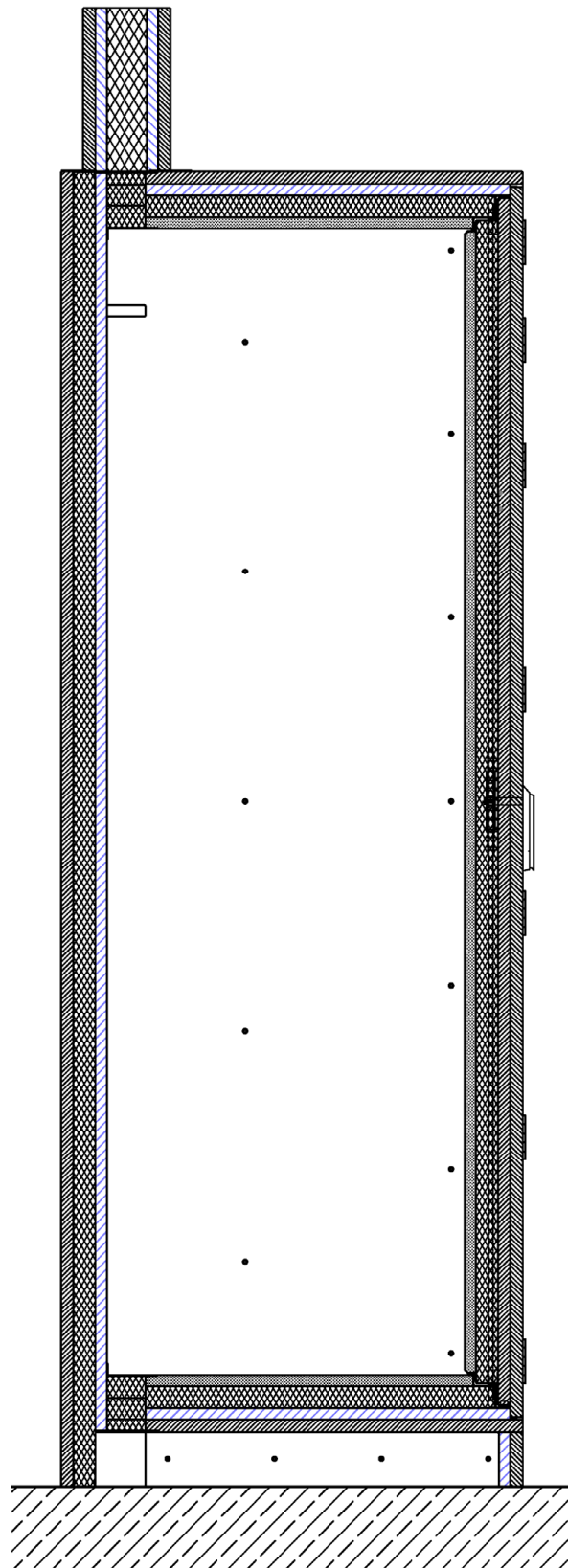
Anlage 26



Brandschutzgehäuse mit einer Feuerwiderstandsdauer von mindestens 90 Minuten bei einer Brandbeanspruchung von außen

Typ edgecase esg90 (1-flügelig/2-flügelig)
Rückwandaufdopplung für freie Aufstellung (Zubehör Z6)

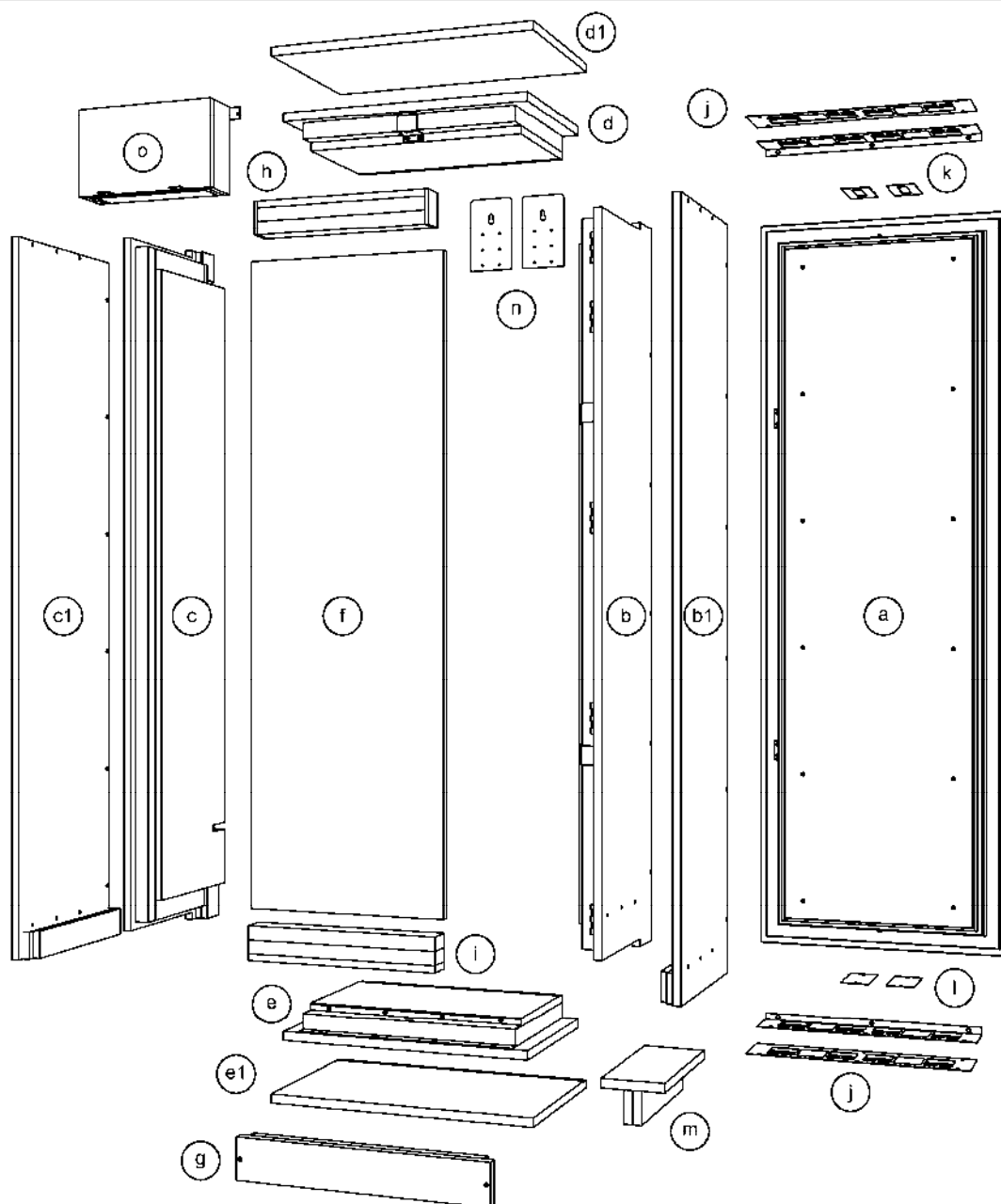
Anlage 27



Brandschutzgehäuse mit einer Feuerwiderstandsdauer von mindestens 90 Minuten bei einer Brandbeanspruchung von außen

Typ edgecase esg90 (1-flügelig/2-flügelig)
Schnitt Rückwandaufdopplung für freie Aufstellung (Zubehör Z6)

Anlage 28

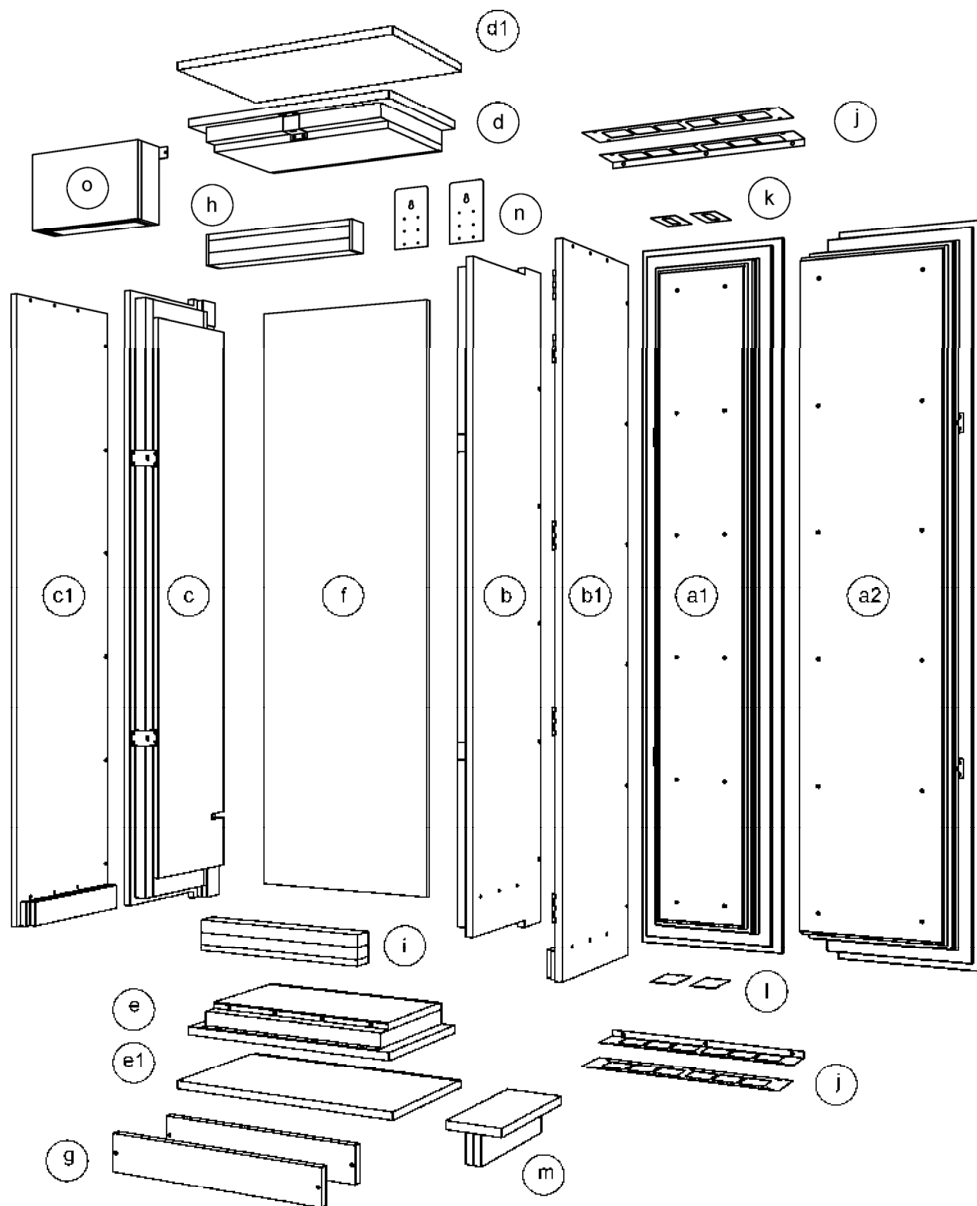


- | | | | |
|----|---|---|---|
| a | Gehäuseverschluss | f | Rückwand |
| b | Seitliches Plattenelement /rechts | g | Sockelblende doppelt |
| b1 | Seitliches Plattenelement /rechts Aufdopplung | h | Kabeleinführung /oben |
| c | Seitliches Plattenelement /links | i | Kabeleinführung /unten |
| c1 | Seitliches Plattenelement / links - Aufdopplung | j | Kabeleinführungsbleche außen / innen |
| d | Oberes Plattenelement | k | Lüftungsbleche |
| d1 | Oberes Plattenelement - Aufdopplung | l | Abdeckbleche |
| e | Unteres Plattenelement | m | Sockelunterstützung ab Gehäusebreite > 505 mm |
| e1 | Unteres Plattenelement - Aufdopplung | n | Befestigungslasche |
| | | o | Kabelisolierkanal |
| | | | Schrauben und Befestigungsmaterial |

Brandschutzgehäuse mit einer Feuerwiderstandsdauer von mindestens 90 Minuten bei einer Brandbeanspruchung von außen

Typ edgecase esg90 (1-flügelig)
Bausatzkomponenten

Anlage 29

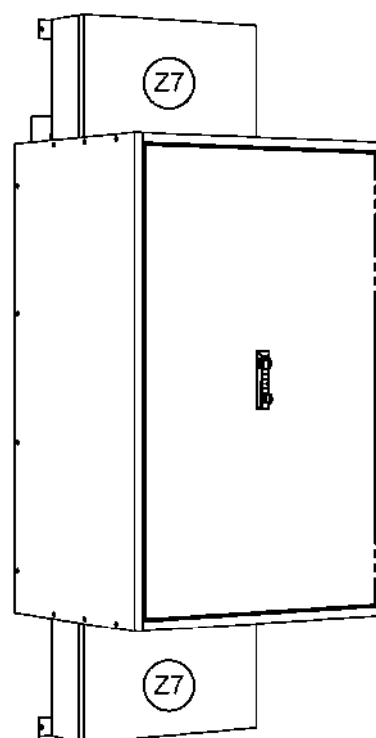
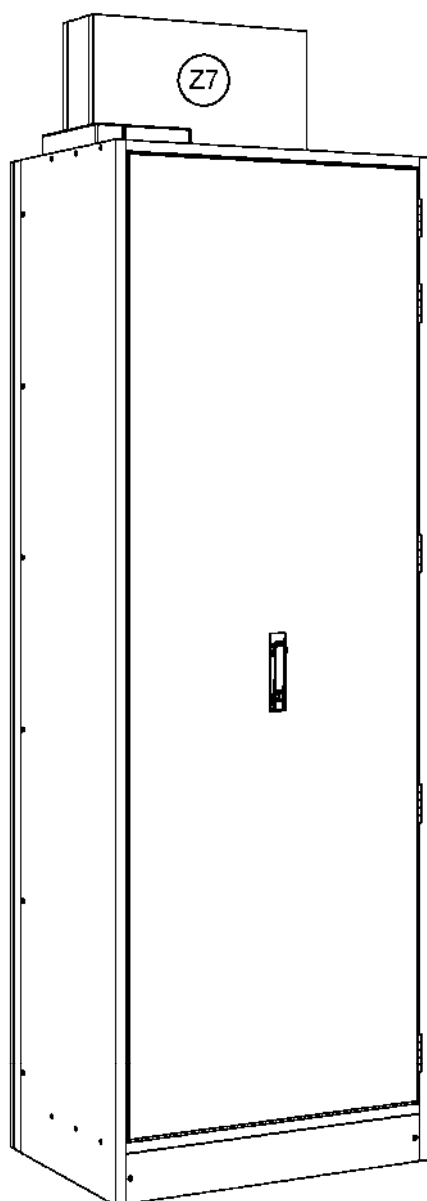
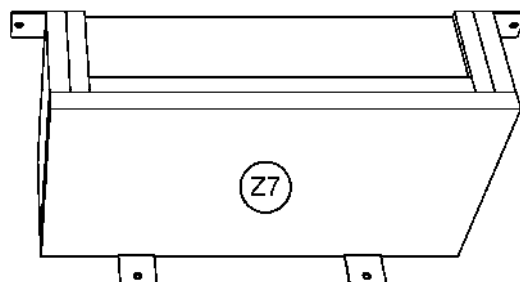
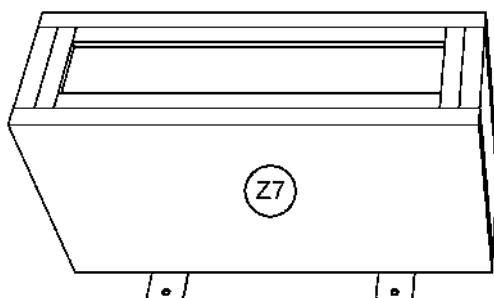


- | | | | |
|----|---|---|---|
| a1 | Gehäuseverschluss - Türflügel rechts | f | Rückwand |
| a2 | Gehäuseverschluss - Türflügel links | g | Sochelblende doppelt |
| b | Seitliches Plattenelement /rechts | h | Kabeleinführung /oben |
| b1 | Seitliches Plattenelement /rechts - Aufdopplung | i | Kabeleinführung /unten |
| c | Seitliches Plattenelement /links | j | Kabeleinführungsbleche außen/innen |
| c1 | Seitliches Plattenelement /links - Aufdopplung | k | Lüftungsbleche |
| d | Oberes Plattenelement | l | Abdeckbleche |
| d1 | Oberes Plattenelement - Aufdopplung | m | Sockelunterstützung ab Gehäusebreite 505 mm |
| e | Unteres Plattenelement | n | Befestigungslasche |
| e1 | Unteres Plattenelement - Aufdopplung | o | Kabelisolierkanal
Schrauben und Befestigungsmaterial |

Brandschutzgehäuse mit einer Feuerwiderstandsdauer von mindestens 90 Minuten bei einer Brandbeanspruchung von außen

Typ edgecase esg90 (2-flügelig)
Bausatzkomponenten

Anlage 30

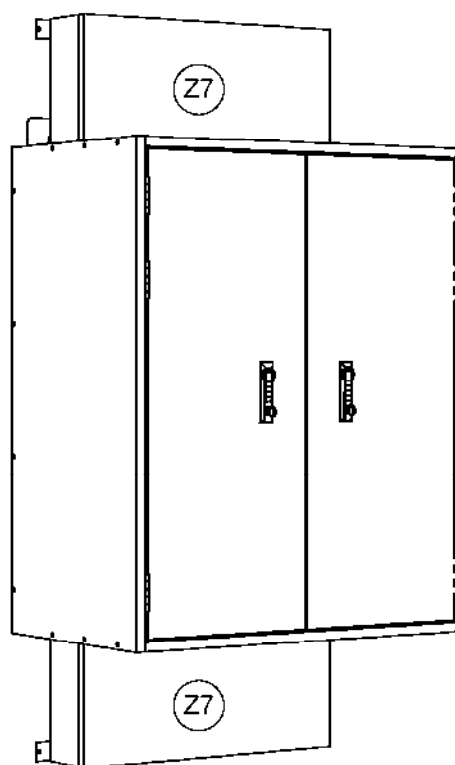
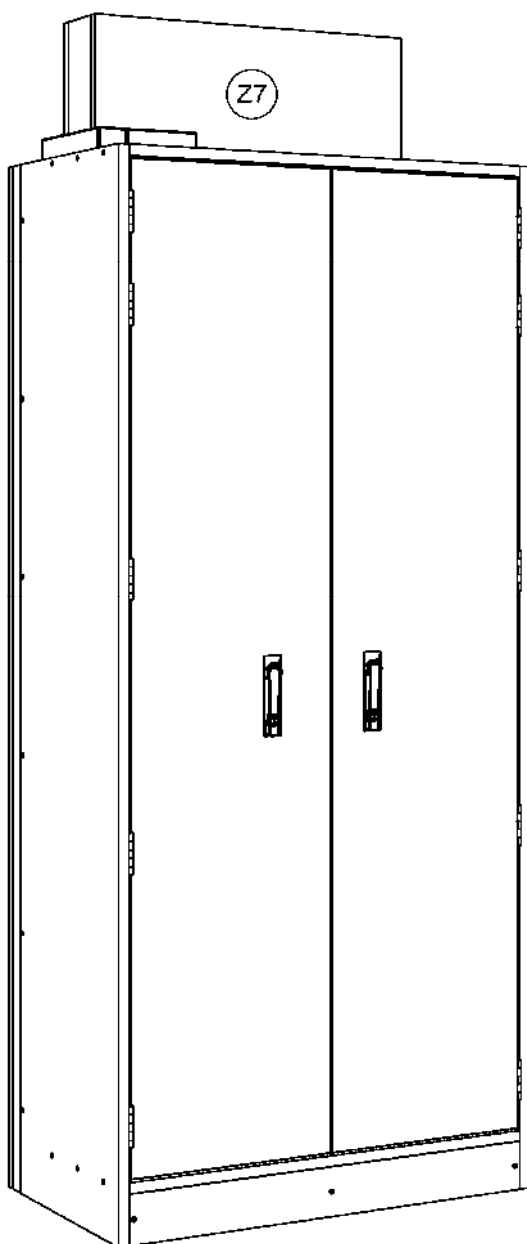
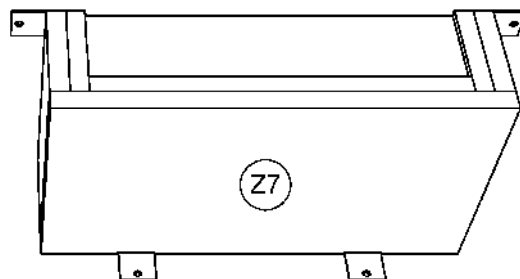
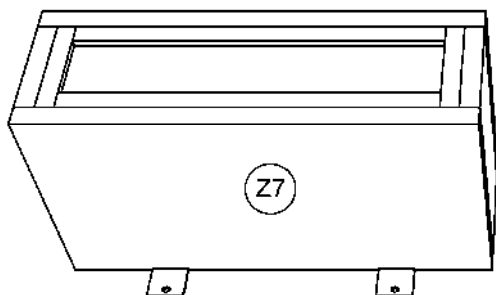


Kabelisolierkanal Höhe 300 mm
(nur bei Kabeleinführung erforderlich)

Brandschutzgehäuse mit einer Feuerwiderstandsdauer von mindestens 90 Minuten bei einer Brandbeanspruchung von außen

Typ edgecase esw90/esg90 (1-flügelig)
Kabelisolierkanal (Zubehör Z7)

Anlage 31



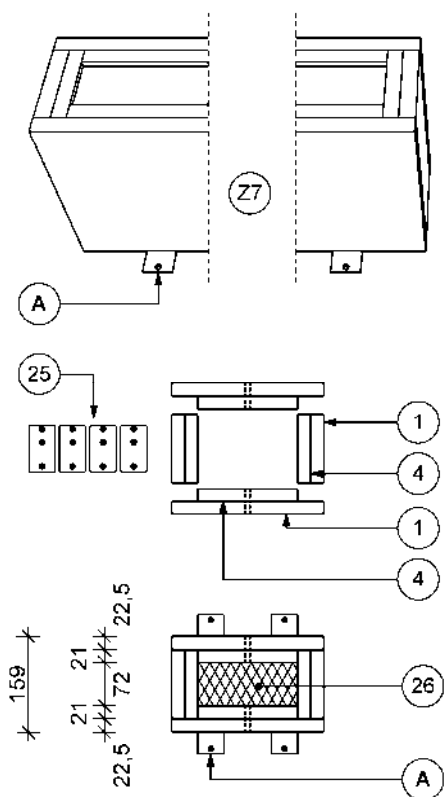
**Kabelisolierkanal Höhe 300 mm
(nur bei Kabeleinführung erforderlich)**

Brandschutzgehäuse mit einer Feuerwiderstandsdauer von mindestens 90 Minuten bei einer Brandbeanspruchung von außen

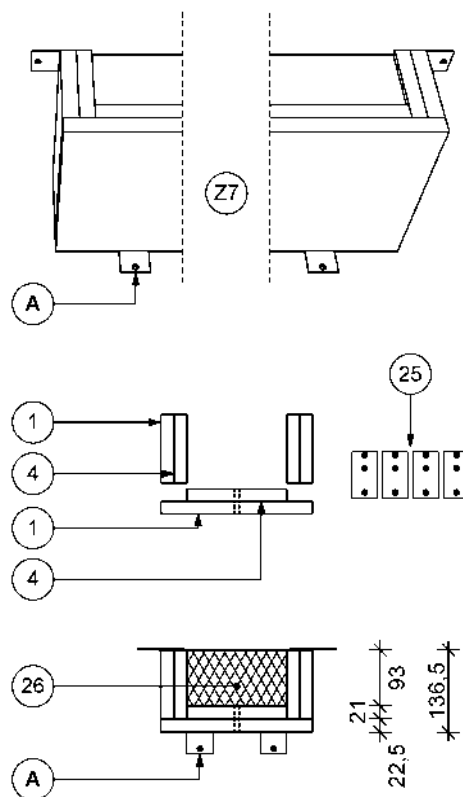
Typ edgecase ewg90/esg90 (2-flügelig)
Kabelisolierkanal (Zubehör Z7)

Anlage 32

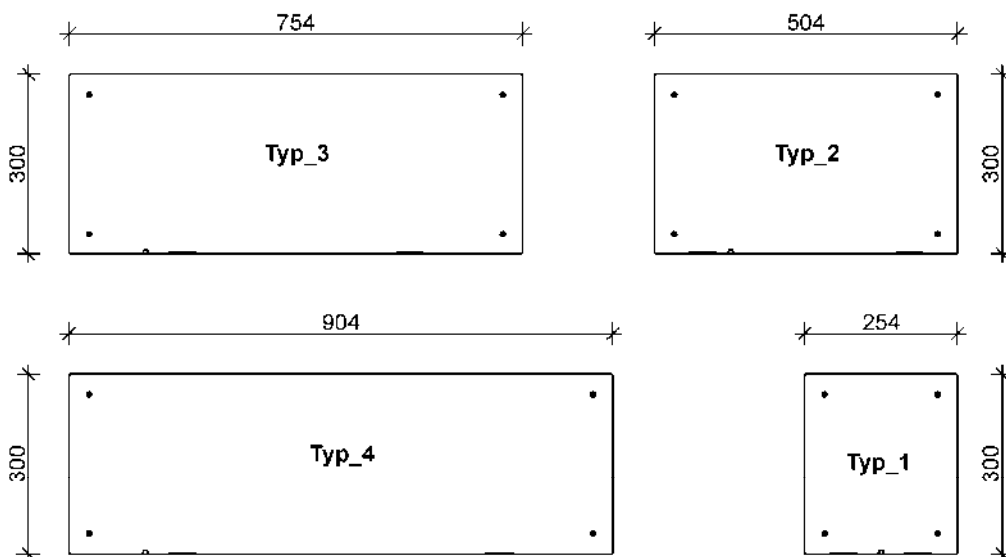
Z7 - Kabelisolierkanal vierseitig
(bei Gehäuse freistehend)



Z7 - Kabelisolierkanal dreiseitig
(bei Gehäuse an der Wand stehend / hängend)



Z7 - Kabelisolierkanal Größen

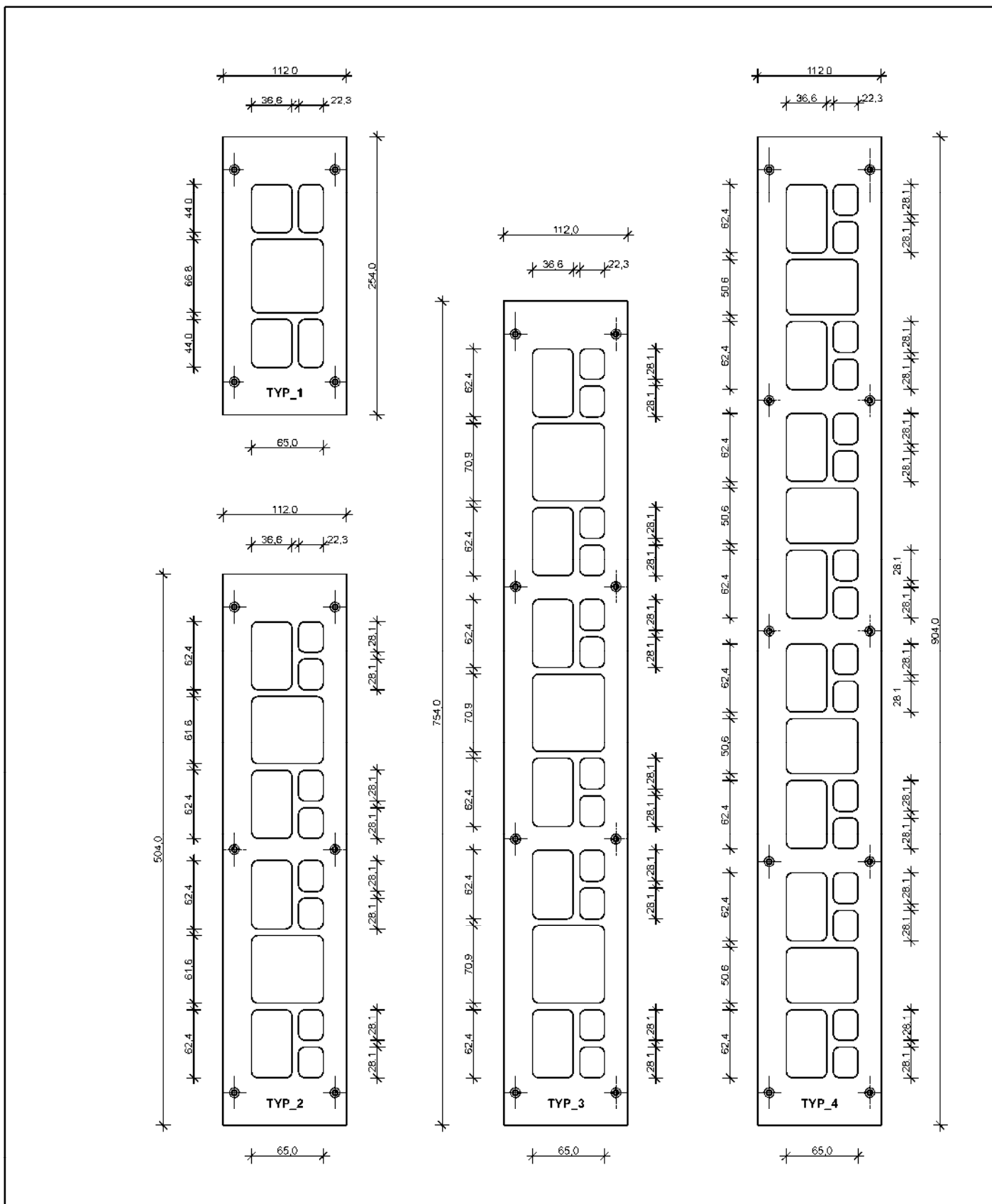


A Bei Aufsatzlüftermontage Z4 entfällt diese Pos. 25 bei Kabelisolierung Typ_1 und Typ_2

Brandschutzgehäuse mit einer Feuerwiderstandsdauer von mindestens 90 Minuten bei einer Brandbeanspruchung von außen

Typ edgecase ewg90/esg90 (1-flügelig/2-flügelig)
Details Kabelisolierkanal (Zubehör Z7)

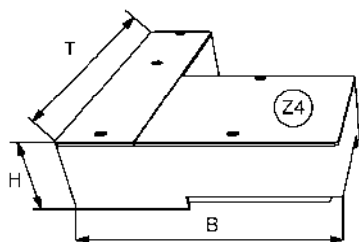
Anlage 33



Brandschutzgehäuse mit einer Feuerwiderstandsdauer von mindestens 90 Minuten bei einer Brandbeanspruchung von außen

Typ edgecase ewg90/esg90 (1-flügelig/2-flügelig)
Kabeleinführung Variante 1

Anlage 34

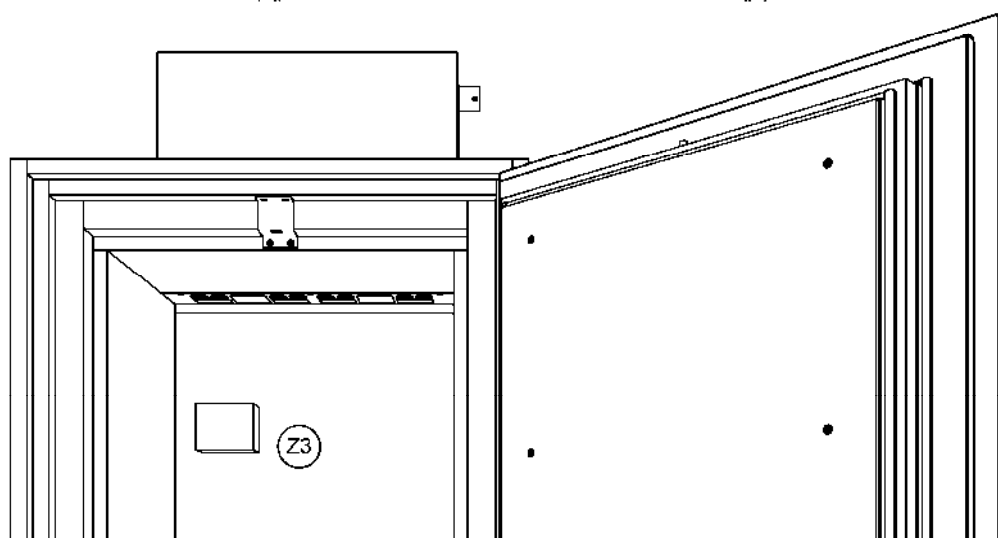
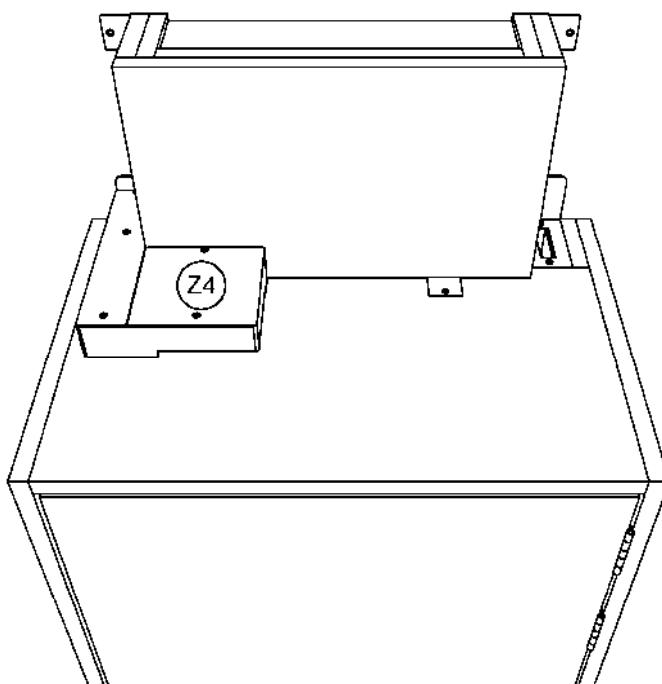


Z4 - Zubehör - Aufsatzlüftergehäuse mit Lüfter und Thermoelement

B = 214 mm

T = 285 mm

H = 52 mm



Z3 - Zubehör - Netzteil 24 V (für Lüfter)

Brandschutzgehäuse mit einer Feuerwiderstandsdauer von mindestens 90 Minuten bei einer Brandbeanspruchung von außen

Typ edgecase ewg90/esg90 (1-flügelig/2-flügelig)
Details Lüftung (Zubehör Z3/Z4)

Anlage 36

Pos.	Bezeichnung
1	Bauplatte
2	Mineralfaserplatte
3	Bauplatte
4	Bauplatte
5	Kabeleinführungsblech
6	Kaschierung
7	Im Brandfall aufschäumende Dichtung
8	Rauchschutzdichtung
9	Schubstangenschloss
10	Schubstange
11	Schubstangenhalterung
12	Schließblech
13	Schwenkhebel mit DIN Profilzylinderaufnahme
14	Schlossverlängerung
15	Schließhaken
16	Scharnier
17	Distanzbolzen
18	Abdeckblech
19	Lüftungsblech
20	Wandhalterung
21	Schrauben
22	Universal-Brandschutzdübel
23	Trittschutzwinkelschiene mit Schließblech
24	Winkelblech
25	Befestigungslaschen Kabelisolierung
26	Lose Mineralwolle
27	Brandschutz-Injektionsdübel
28	Unterlegscheiben
Z3	Zubehör - Netzteil 24V (für Lüfter, Rauchmelder)
Z4	Zubehör - Aufsatzlüftergehäuse mit Lüfter und Thermoelement
Z6	Zubehör - Zusätzliche Rückwandaufdopplung bei freier Aufstellung (bestehend aus den Positionen 1 - 2 - 6 - 21 - 28)
Z7	Zubehör - Kabelisolierkanal (bestehend aus den Positionen 1 - 4 - 7 - 21 - 22 - 25 - 26)

Brandschutzgehäuse mit einer Feuerwiderstandsdauer von mindestens 90 Minuten bei einer Brandbeanspruchung von außen

Typ edgecase ewg90/esg90 (1-flügelig/2-flügelig)
Positionsliste

Anlage 37