

**Allgemeine
bauaufsichtliche
Zulassung/
Allgemeine
Bauartgenehmigung**

Eine vom Bund und den Ländern gemeinsam
getragene Anstalt des öffentlichen Rechts

**Zulassungs- und Genehmigungsstelle
für Bauprodukte und Bauarten**

Datum:

21.04.2023

Geschäftszeichen:

III 21-1.86.1-24/21

Nummer:

Z-86.1-114

Geltungsdauer

vom: **21. April 2023**

bis: **21. April 2028**

Antragsteller:

fireedge GmbH

Am Kreuzweg 25

63526 Erlensee

Gegenstand dieses Bescheides:

**Brandschutzgehäuse mit einer Feuerwiderstandsdauer
von mindestens 30 Minuten bei einer Brandbeanspruchung von außen**

Der oben genannte Regelungsgegenstand wird hiermit allgemein bauaufsichtlich
zugelassen/genehmigt.

Dieser Bescheid umfasst acht Seiten und sechs Anlagen.

DIBt

I ALLGEMEINE BESTIMMUNGEN

- 1 Mit diesem Bescheid ist die Verwendbarkeit bzw. Anwendbarkeit des Regelungsgegenstandes im Sinne der Landesbauordnungen nachgewiesen.
- 2 Dieser Bescheid ersetzt nicht die für die Durchführung von Bauvorhaben gesetzlich vorgeschriebenen Genehmigungen, Zustimmungen und Bescheinigungen.
- 3 Dieser Bescheid wird unbeschadet der Rechte Dritter, insbesondere privater Schutzrechte, erteilt.
- 4 Dem Verwender bzw. Anwender des Regelungsgegenstandes sind, unbeschadet weitergehender Regelungen in den "Besonderen Bestimmungen", Kopien dieses Bescheides zur Verfügung zu stellen. Zudem ist der Verwender bzw. Anwender des Regelungsgegenstandes darauf hinzuweisen, dass dieser Bescheid an der Verwendungs- bzw. Anwendungsstelle vorliegen muss. Auf Anforderung sind den beteiligten Behörden ebenfalls Kopien zur Verfügung zu stellen.
- 5 Dieser Bescheid darf nur vollständig vervielfältigt werden. Eine auszugsweise Veröffentlichung bedarf der Zustimmung des Deutschen Instituts für Bautechnik. Texte und Zeichnungen von Werbeschriften dürfen diesem Bescheid nicht widersprechen, Übersetzungen müssen den Hinweis "Vom Deutschen Institut für Bautechnik nicht geprüfte Übersetzung der deutschen Originalfassung" enthalten.
- 6 Dieser Bescheid wird widerruflich erteilt. Die Bestimmungen können nachträglich ergänzt und geändert werden, insbesondere, wenn neue technische Erkenntnisse dies erfordern.
- 7 Dieser Bescheid bezieht sich auf die von dem Antragsteller gemachten Angaben und vorgelegten Dokumente. Eine Änderung dieser Grundlagen wird von diesem Bescheid nicht erfasst und ist dem Deutschen Institut für Bautechnik unverzüglich offenzulegen.

II BESONDERE BESTIMMUNGEN

1 Regelungsgegenstand und Verwendungs- bzw. Anwendungsbereich

1.1 Zulassungsgegenstand und Verwendungsbereich

Zulassungsgegenstand ist das Brandschutzgehäuse vom Typ "edgecase ekv30" mit einer Feuerwiderstandsdauer von mindestens 30 Minuten bei Brandbeanspruchung von außen¹.

Das Brandschutzgehäuse besteht im Wesentlichen aus oberen, unteren und seitlichen Plattenelementen sowie einem Deckel mit einem Verschlusssystem und seitlichen Kabeleinführungen; die zulässigen Abmessungen sind in Abschnitt 2.1 angegeben.

Das Brandschutzgehäuse ist als Bauteil mit einer Feuerwiderstandsdauer von mindestens 30 Minuten zur Ummantelung eines Verteilers für elektrische Leitungsanlagen nach den landesrechtlichen Vorschriften über Leitungsanlagen (Richtlinie über brandschutztechnische Anforderungen an Leitungsanlagen gemäß Muster-Leitungsanlagen-Richtlinie MLAR², Abschnitt 5.2.2 c) nachgewiesen.

Das Brandschutzgehäuse ist in brandschutztechnischer Hinsicht nachgewiesen. Die Funktion der elektrischen Einbauten des vorgenannten Verteilers im Brandfall ist im Rahmen dieses Bescheids nicht nachgewiesen.

1.2 Anwendungsbereich

Die Genehmigung gilt für die Anordnung des werkseitig hergestellten Brandschutzgehäuses an mindestens feuerhemmenden³ Bauteilen.

Für die bestimmungsgemäße Anwendung des Brandschutzgehäuses muss dieses hängend an einer massiven Wand ($d \geq 100$ mm) oder an einer massiven Decke ($d \geq 150$ mm) - jeweils nach DIN 4102-4⁴ mit einer Feuerwiderstandsdauer von mindestens 30 Minuten - angeordnet werden; siehe Abschnitt 3.3.2.

Der Anbau des Brandschutzgehäuses hat unter Berücksichtigung der Bestimmungen dieses Bescheids und nach den Angaben der Montageanleitung (siehe Abschnitt 2.2.3) zu erfolgen.

In das Brandschutzgehäuse dürfen elektrische Leitungen nach Abschnitt 3.2 eingeführt werden. Die elektrischen Leitungen müssen den landesrechtlichen Vorschriften über Leitungsanlagen (Richtlinie über brandschutztechnische Anforderungen an Leitungsanlagen gemäß der Muster-Leitungsanlagen-Richtlinie MLAR²) entsprechen.

2 Bestimmungen für das Bauprodukt/die Bauprodukte

2.1 Eigenschaften und Zusammensetzung

2.1.1 Allgemeines

Das Brandschutzgehäuse muss den beim Deutschen Institut für Bautechnik hinterlegten brandschutztechnischen Nachweisen und Unterlagen sowie den Bestimmungen dieser allgemeinen bauaufsichtlichen Zulassung entsprechen. Diese Hinterlegungen sind vom Antragsteller dieses Bescheids der fremdüberwachenden Stelle zur Verfügung zu stellen.

Hinsichtlich der bauaufsichtlichen Anforderung (MLAR²) wurde im Rahmen dieses Zulassungsverfahrens die Einhaltung der bauaufsichtlichen Belange nachgewiesen.

¹ geprüft in Anlehnung an DIN EN 1363-1: 2012-10 Feuerwiderstandsprüfungen – Teil 1: Allgemeine Anforderungen

² Muster-Richtlinie über brandschutztechnische Anforderungen an Leitungsanlagen in der Fassung vom 10.02.2015 zuletzt geändert durch Beschluss der Fachkommission Bauaufsicht vom 03.09.2020

³ Die Zuordnung der Feuerwiderstandsklasse zu den bauaufsichtlichen Anforderungen erfolgt gemäß der Technischen Regel A 2.2.1.2, "Bauaufsichtliche Anforderungen, Zuordnung der Klassen, Verwendung von Bauprodukten, Anwendung von Bauarten" der Muster-Verwaltungsvorschrift Technische Baubestimmungen (MVVTB) Ausgabe 2023/1, Anhang 4, Abschnitt 4. s. www.dibt.de

⁴ DIN 4102-4:2016-05 Brandverhalten von Baustoffen und Bauteilen – Teil 4: Zusammenstellung und Anwendung klassifizierter Baustoffe, Bauteile und Sonderbauteile; Begriffe, Anforderungen und Prüfungen

2.1.2 Eigenschaften

2.1.2.1 Das Brandschutzgehäuse wird in den Abmessungen der Tabelle 1 sowie gemäß den Angaben der Anlagen 1 bis 6 hergestellt.

Tabelle 1: Außen- und Innenabmessungen [mm]

Gehäusotyp	Anordnung		Außenabmessungen			Innenabmessungen		
			Höhe	Breite	Tiefe	Höhe	Breite	Tiefe
edgecase ekv30	an der Wand	min.	360	360	144,5	200	200	81
	an der Decke	max.	560	560	144,5	400	400	81

2.1.2.2 Der Feuerwiderstand des Brandschutzgehäuses wurde in Anlehnung an DIN EN 1363-1¹ bei einer Brandbeanspruchung von außen nachgewiesen.

2.1.3 Zusammensetzung⁵

2.1.3.1 Brandschutzgehäuse

Das Brandschutzgehäuse besteht im Wesentlichen aus seitlichen, oberen und unteren Plattenelementen (Gipsfaserplatten sowie Mineralfaserplatten) sowie einem Deckel (Gipsfaserplatte sowie Kalziumsilikatplatte) mit einem Verschlusssystem und seitlichen Kabeleinführungen.

Zum Verschließen des Gehäusedeckels sind je vier Verschlusschrauben zu verwenden.

Das Brandschutzgehäuse ist nach Abschnitt 2.1.3.2 mit seitlichen Kabeleinführungen ausgestattet; siehe Anlagen 1 bis 5.

Für die Befestigung des Brandschutzgehäuses an Massivwänden bzw. an Massivdecken sind im Inneren des Gehäuses werkseitig Bohrungen eingebracht; siehe Anlagen 3 bis 5.

2.1.3.2 Kabeleinführung

Die Kabeleinführungen bestehen aus Öffnungen in den Seitenelementen des Gehäuses, die mit speziellen Formteilen aus Mineralfaserplatten werkseitig verschlossen sind, siehe Anlagen 1 bis 5.

2.1.3.3 Befestigungsmittel

Für die Befestigung des jeweiligen Brandschutzgehäuses an den angrenzenden Massivwänden bzw. an der angrenzenden Massivdecke sind nach planungstechnischen Vorgaben (siehe Abschnitt 3.1) die mitgelieferten Befestigungsmittel der fireedge GmbH (siehe Abschnitt 3.2) zu verwenden.

2.2 Herstellung und Kennzeichnung

2.2.1 Herstellung

Das Brandschutzgehäuse ist einschließlich der Kabeleinführung werkseitig herzustellen.

Die für die Herstellung des Brandschutzgehäuses zu verwendenden Bauprodukte müssen:

- den jeweiligen Bestimmungen des Abschnittes 2.1.3 entsprechen und
- verwendbar sein im Sinne der Bestimmungen zu den Bauprodukten in der jeweiligen Landesbauordnung

2.2.2 Kennzeichnung

Jedes werkseitig hergestellte Brandschutzgehäuse nach Abschnitt 2.1 muss vom Hersteller mit dem Übereinstimmungszeichen (Ü-Zeichen) nach den Übereinstimmungszeichen-Verordnungen der Länder gekennzeichnet werden. Die Kennzeichnung mit dem Ü-Zeichen darf nur erfolgen, wenn die Voraussetzungen nach Abschnitt 2.3 erfüllt sind.

⁵ Die Materialangaben sind im Deutschen Institut für Bautechnik hinterlegt und vom Antragsteller dieser allgemeinen bauaufsichtlichen Zulassung der fremdüberwachenden Stelle zur Verfügung zu stellen.

Zusätzlich muss das Brandschutzgehäuse vom Hersteller leicht erkennbar und dauerhaft lesbar mit folgenden Angaben gekennzeichnet werden

- Brandschutzgehäuse "edgecase ekv30"
- Übereinstimmungszeichen (Ü-Zeichen) mit
 - Name des Herstellers
 - Zulassungsnummer Z-86.1-114
- Herstelljahr
- Herstellwerk.

2.2.3 Montage- und Instandhaltungsanleitung

Der Antragsteller dieser allgemeinen bauaufsichtlichen Zulassung für das Bauprodukt (Brandschutzgehäuse) muss dem Anwender eine Montage- und Betriebsanleitung zur Verfügung stellen; sie muss in Übereinstimmung mit den besonderen Bestimmungen dieses Bescheides gefertigt sein.

Der Hersteller des Brandschutzgehäuses hat schriftlich in der Montage- und Betriebsanleitung ausführlich die für die Montage, Nutzung, den Unterhalt und die Instandhaltung sowie Überprüfung der Funktion des Brandschutzgehäuses notwendigen Angaben darzustellen.

Der Hersteller des Brandschutzgehäuses hat den Eigentümer der elektrischen Anlage in der Betriebsanleitung schriftlich darüber zu informieren, dass während der bestimmungsgemäßen Nutzung des Brandschutzgehäuses der Gehäuseverschluss geschlossen zu halten ist.

2.3 Übereinstimmungsbestätigung

2.3.1 Allgemeines

Die Bestätigung der Übereinstimmung des Brandschutzgehäuses mit den Bestimmungen dieser allgemeinen bauaufsichtlichen Zulassung muss für jedes Herstellwerk mit einer Übereinstimmungsbestätigung des Herstellers auf der Grundlage einer werkseigenen Produktionskontrolle und eines Übereinstimmungszertifikats einer hierfür anerkannten Zertifizierungsstelle sowie einer regelmäßigen Fremdüberwachung durch eine anerkannte Überwachungsstelle nach Maßgabe der folgenden Bestimmungen erfolgen:

Für die Erteilung des Übereinstimmungszertifikats und die Fremdüberwachung einschließlich der dabei durchzuführenden Produktprüfung hat der Hersteller des Bauproduktes eine hierfür anerkannte Zertifizierungsstelle sowie eine hierfür anerkannte Überwachungsstelle einzuschalten.

Die Übereinstimmungserklärung hat der Hersteller durch Kennzeichnung des Brandschutzgehäuses mit dem Übereinstimmungszeichen (Ü-Zeichen) unter Hinweis auf den Verwendungszweck abzugeben.

Dem Deutschen Institut für Bautechnik ist von der Zertifizierungsstelle eine Kopie des von ihr erteilten Übereinstimmungszertifikates zur Kenntnis zu geben.

Dem Deutschen Institut für Bautechnik ist zusätzlich eine Kopie des Erstprüfberichts zur Kenntnis zu geben.

2.3.2 Werkseigene Produktionskontrolle

In jedem Herstellwerk des Brandschutzgehäuses ist eine werkseigene Produktionskontrolle einzurichten und durchzuführen. Unter werkseigener Produktionskontrolle wird die vom Hersteller vorzunehmende kontinuierliche Überwachung der Produktion verstanden, mit der dieser sicherstellt, dass die von ihm hergestellten Bauprodukte den Bestimmungen dieser allgemeinen bauaufsichtlichen Zulassung entsprechen.

Die werkseigene Produktionskontrolle soll mindestens die im Folgenden aufgeführten Maßnahmen einschließen:

- Beschreibung und Überprüfung der Ausgangsmaterialien und der Bestandteile hinsichtlich der im Abschnitt 2.1 festgelegten Anforderungen
- Überprüfung der Einhaltung der planmäßigen Abmessungen des Brandschutzgehäuses nach Abschnitt 2.1
- Überprüfung der ordnungsgemäßen Kennzeichnung des Brandschutzgehäuses nach Abschnitt 2.1
- Überprüfung der Mineralfaserplatten nach Abschnitt 2.1.3.1 und 2.1.3.2 nach dem im DIBt hinterlegten Prüf- und Überwachungsplan⁶

Die Ergebnisse der werkseigenen Produktionskontrolle sind aufzuzeichnen.

Die Aufzeichnungen müssen mindestens folgende Angaben enthalten:

- Bezeichnung des Brandschutzgehäuses, der Baustoffe und der Bestandteile hinsichtlich der im Abschnitt 2.1 festgelegten Anforderungen
- Abmessungen des Brandschutzgehäuses,
- Ergebnisse der Eingangskontrolle der Mineralfaserplatten
- Art der Kontrolle oder Prüfung
- Datum der Herstellung und der Prüfung des Brandschutzgehäuses bzw. des Ausgangsmaterials und der Bestandteile
- Ergebnis der Kontrollen und Prüfungen und, soweit zutreffend, Vergleich mit den Anforderungen
- Unterschrift des für die werkseigene Produktionskontrolle Verantwortlichen.

Die Aufzeichnungen sind mindestens 5 Jahre aufzubewahren und der für die Fremdüberwachung eingeschalteten Überwachungsstelle vorzulegen. Sie sind dem Deutschen Institut für Bautechnik und der zuständigen obersten Bauaufsichtsbehörde auf Verlangen vorzulegen.

Bei ungenügendem Prüfergebnis im Rahmen der werkseigenen Produktionskontrolle sind vom Hersteller unverzüglich die erforderlichen Maßnahmen zur Abstellung des Mangels zu treffen. Bauprodukte, die den Anforderungen nicht entsprechen, sind so zu handhaben, dass Verwechslungen mit übereinstimmenden ausgeschlossen werden. Nach Abstellung des Mangels sind - soweit technisch möglich und zum Nachweis der Mängelbeseitigung erforderlich - die betreffenden Prüfungen im Rahmen der werkseigenen Produktionskontrolle unverzüglich zu wiederholen.

2.3.3 Fremdüberwachung

In jedem Herstellwerk des Brandschutzgehäuses sind das Werk und die werkseigene Produktionskontrolle durch eine Fremdüberwachung regelmäßig zu überprüfen, mindestens jedoch zweimal jährlich.

Im Rahmen der Fremdüberwachung ist eine Erstprüfung des Brandschutzgehäuses durchzuführen und es können auch Proben für Stichprobenprüfungen entnommen werden. Die Probenahme und Prüfungen obliegen jeweils der anerkannten Überwachungsstelle.

Die Fremdüberwachung muss mindestens nachfolgende Maßnahmen umfassen:

- die Kontrolle der Ergebnisse der werkseigenen Produktionskontrolle,
- die Kontrolle der Abmessungen der Brandschutzgehäuse,
- die Kontrolle der Kennzeichnung der für die Herstellung der Brandschutzgehäuse verwendeten Baustoffe sowie die Kennzeichnung der Brandschutzgehäuse selbst,
- Überprüfung der Mineralfaserplatten nach dem im DIBt hinterlegten Prüf- und Überwachungsplan⁶.

⁶ Der Prüf- und Überwachungsplan ist beim Deutschen Institut für Bautechnik hinterlegt und ist vom Antragsteller dieses Bescheides der fremdüberwachenden Stelle zur Verfügung zu stellen.

Die Ergebnisse der Zertifizierung und Fremdüberwachung sind mindestens fünf Jahre aufzubewahren. Sie sind von der Zertifizierungsstelle bzw. der Überwachungsstelle dem Deutschen Institut für Bautechnik und der zuständigen obersten Bauaufsichtsbehörde auf Verlangen vorzulegen

3 Bestimmungen für Planung, Bemessung und Ausführung

3.1 Planung

Hinsichtlich der Anordnung des Brandschutzgehäuses nach Abschnitt 1 gelten die landesrechtlichen Vorschriften über Leitungsanlagen (Richtlinie über brandschutztechnische Anforderungen an Leitungsanlagen gemäß der Muster-Leitungsanlagen-Richtlinie MLAR²) und die technischen Regeln und Vorschriften der Elektrotechnik (z. B. VDE-Bestimmungen).

Das Brandschutzgehäuse vom Typ "edgecase ekv30" muss hängend an einer massiven Wand oder an einer massiven Decke entsprechend Abschnitt 1 angeordnet werden.

Für die Befestigung des jeweiligen Brandschutzgehäuses an den angrenzenden Massivbauteilen über im Gehäuse eingebrachte Bohrungen sind die Befestigungsmittel nach Abschnitt 2.1.3.3 zu verwenden. Für die Befestigung des jeweiligen Brandschutzgehäuses sind vom Planer die Angaben zum Verankerungsgrund für die Bemessung nach Abschnitt 3.2 bereitzustellen; siehe Anlagen 2 und 3.

Durch den Anbau des Brandschutzgehäuses darf die Standsicherheit und die Feuerwiderstandsdauer der angrenzenden Bauteile nach Abschnitt 1 – auch im Brandfall – sowie der Schallschutz nicht beeinträchtigt werden.

3.2 Bemessung

Bei der Einführung der elektrischen Leitungen durch die seitlichen Kabeleinführungen in das Brandschutzgehäuse darf der maximale Gesamtleiterquerschnitt der einzelnen elektrischen Leitung 5 x 50 mm² (250 mm²) sowie der Gesamtleiterquerschnitt aller eingeführten elektrischen Leitungen 560 mm² nicht überschritten werden.

Die Befestigungsmittel des Brandschutzgehäuses nach Abschnitt 2.1.3.3 müssen gemäß den planungstechnischen Vorgaben nach Abschnitt 3.1 in Abhängigkeit vom Verankerungsgrund, dem Verwendungszweck sowie von den statischen Erfordernissen entsprechend den technischen Baubestimmungen bemessen werden.

3.3 Ausführung

3.3.1 Allgemeines

Das Brandschutzgehäuse ist entsprechend der Montage- und Betriebsanleitung des Antragstellers nach Abschnitt 2.2.3 und den nachfolgenden Bestimmungen aufzustellen:

Hinsichtlich der Anordnung nach Abschnitt 1.2 gelten die landesrechtlichen Vorschriften über Leitungsanlagen (Richtlinie über brandschutztechnische Anforderungen an Leitungsanlagen gemäß der Muster-Leitungsanlagen-Richtlinie MLAR²) und die technischen Regeln und Vorschriften der Elektrotechnik (z. B. VDE-Bestimmungen).

Das jeweilige Brandschutzgehäuse darf nicht nachträglich mit Anstrichen oder Beschichtungen versehen werden.

3.3.2 Anordnung

Das Brandschutzgehäuse ist hängend an massiven Wänden oder an massiven Decken gemäß Abschnitt 1.2 anzuordnen und über Bohrungen im Inneren des Gehäuses nach Abschnitt 2.1.3.1 unter Verwendung von Befestigungsmitteln nach Abschnitt 2.1.3.3 zu befestigen; siehe Anlagen 3 und 4.

3.3.3 Einführung der elektrische Leitungen

Es dürfen elektrische Leitungen nach Abschnitt 1.2 mit Querschnitten nach Abschnitt 3.2 durch die Kabeleinführungen in das Brandschutzgehäuse eingeführt werden. Bei der Anordnung der elektrischen Leitungen in der Kabeleinführung muss die Bildung von Zwickeln zwischen den elektrischen Leitungen ausgeschlossen werden.

Bei der Einführung der elektrischen Leitungen ist sicherzustellen, dass die Kabeleinführung und das Gehäuse durch die elektrischen Leitungen keine mechanische Belastung erfahren.

3.4 Übereinstimmungserklärung

Die bauausführende Firma, die das Brandschutzgehäuse angebaut hat, muss für jedes Bauvorhaben eine Bestätigung der Übereinstimmung der Bauart mit der allgemeinen Bauartgenehmigung abgeben (s. § 16 a Abs. 5, § 21 Abs. 2 MBO⁷).

Sie muss schriftlich erfolgen und außerdem mindestens folgende Angaben enthalten:

- Z-86.1- 114
- Brandschutzgehäuse Typ "edgecase ekv30" mit einer Feuerwiderstandsdauer von mindestens 30 Minuten bei einer Brandbeanspruchung von außen
- Name und Anschrift der bauausführenden Firma
- Bezeichnung der baulichen Anlage
- Datum der Errichtung/der Fertigstellung
- Ort und Datum der Ausstellung der Erklärung sowie Unterschrift des Verantwortlichen

Die Übereinstimmungserklärung ist dem Bauherrn zur ggf. erforderlichen Weiterleitung an die zuständige Bauaufsichtsbehörde auszuhändigen.

4 Bestimmungen für Nutzung, Unterhalt und Wartung

Das Brandschutzgehäuse muss auf Veranlassung des Eigentümers des Brandschutzgehäuses unter Beachtung der Grundmaßnahmen zur Instandhaltung gemäß DIN 31051⁸ in Verbindung mit DIN EN 13306⁹ entsprechend den Angaben des Antragstellers dieses Bescheids ständig betriebsbereit und instandgehalten werden.

Entsprechend der Betriebsanleitung des Herstellers nach Abschnitt 2.2.3 ist der Gehäuseverschluss während der bestimmungsgemäßen Nutzung des Brandschutzgehäuses geschlossen zu halten. Er darf nur zur Durchführung von Installations- und Wartungsarbeiten kurzzeitig geöffnet werden. Ein entsprechender Warnhinweis ist gut sichtbar auf dem Brandschutzgehäuse anzubringen.

Das Brandschutzgehäuse darf nicht nachträglich mit weiteren Anstrichen oder Beschichtungen versehen werden.

Dem Eigentümer des Brandschutzgehäuses sind die Montage- und Betriebsanleitung des Herstellers sowie die allgemeine bauaufsichtliche Zulassung/allgemeine Bauartgenehmigung zur Verfügung zu stellen.

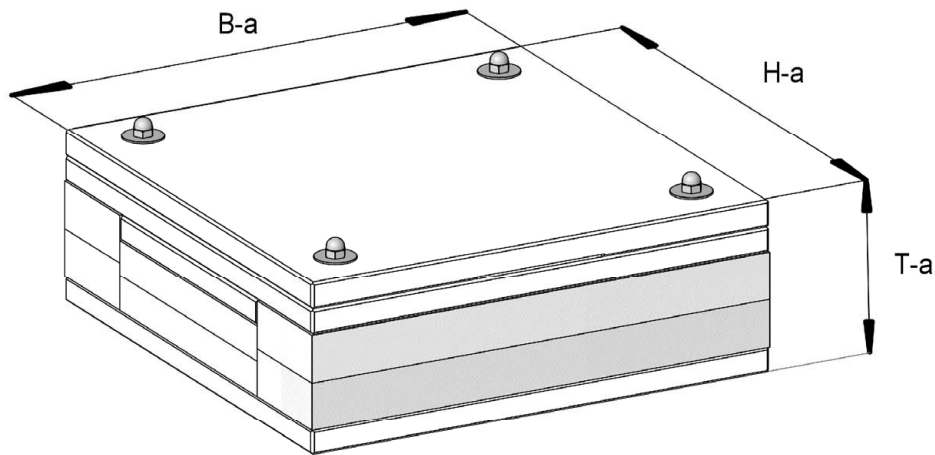
Juliane Valerius
Referatsleiterin

Beglaubigt
Blanke-Herr

⁷ Nach Landesbauordnung

⁸ DIN 31051:2019-06 Grundlagen der Instandhaltung

⁹ DIN EN 13306:2018-02 Begriffe der Instandhaltung



Typbezeichnung	Aufstellvariante	Gehäuse- verschluss		Außenabmessungen			Innenabmessungen		
				Höhe H-a	Breite B-a	Tiefe T-a	Höhe	Breite	Tiefe
edgecase ekv30	an der Wand oder Decke hängend	1-flügelig	min	360	360	144,5	200	200	81
			max	560	560	144,5	400	400	81

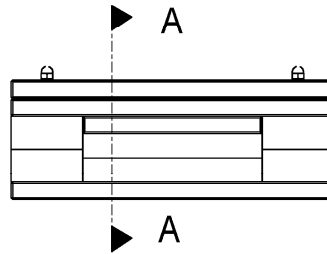
Brandschutzgehäuse mit einer Feuerwiderstandsdauer von
 mind. 30 min bei einer Brandbeanspruchung von außen

Anlage Nr. 1

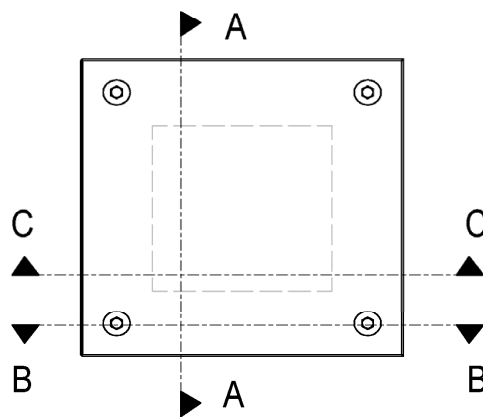
Typ edgecase ekv30

Übersicht Größen

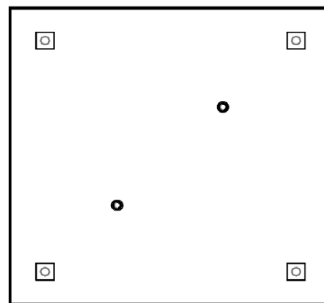
Vorderansicht



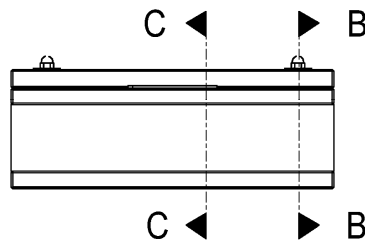
Draufsicht



Untersicht



Seitenansicht



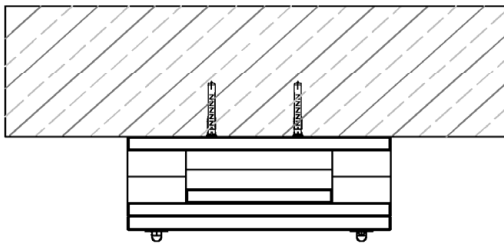
Brandschutzgehäuse mit einer Feuerwiderstandsdauer von
 mind. 30 min bei einer Brandbeanspruchung von außen

Anlage Nr. 2

Typ edgecase ekv30

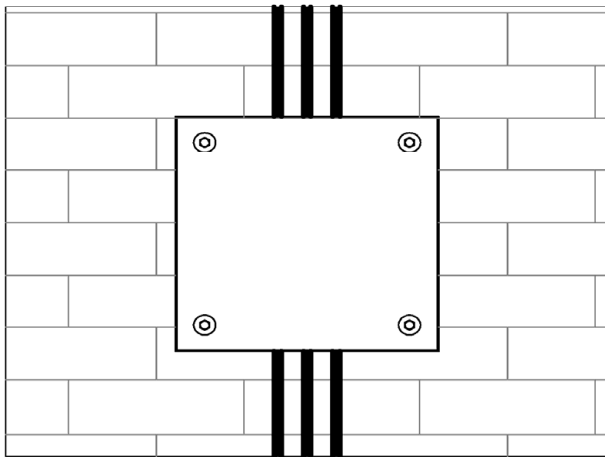
**Vorderansicht - Seitenansicht -
 Draufsicht - Untersicht - Schnittlinien**

Decke nach Abschnitt 1.2



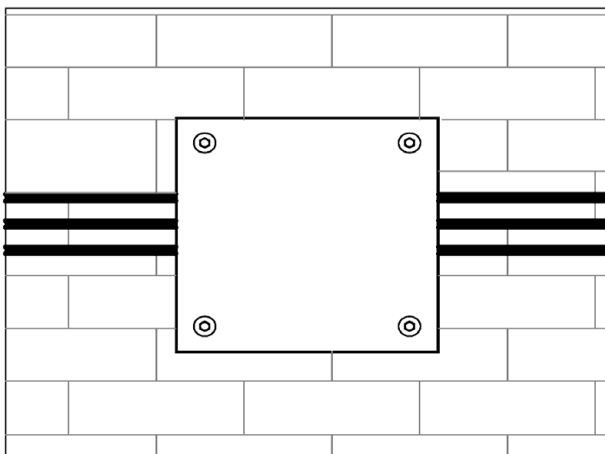
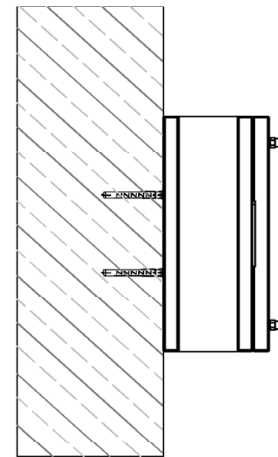
Befestigung Decke

Befestigung Wand



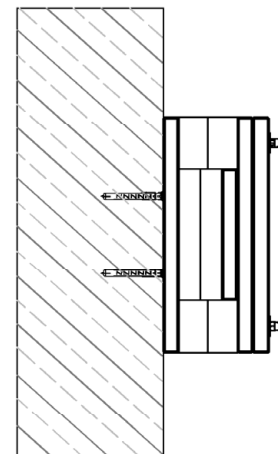
Anordnung für Kabeleinführung oben und unten

Wand nach Abschnitt 1.2



Anordnung für Kabeleinführung seitlich

Wand nach Abschnitt 1.2



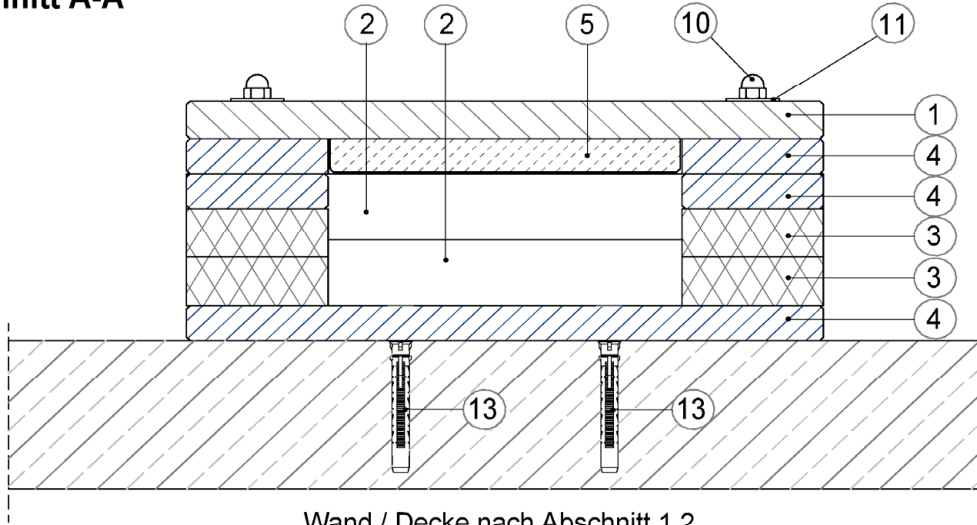
Brandschutzgehäuse mit einer Feuerwiderstandsdauer von
 mind. 30 min bei einer Brandbeanspruchung von außen

Typ edgecase ekv30

Befestigung Wand - Decke

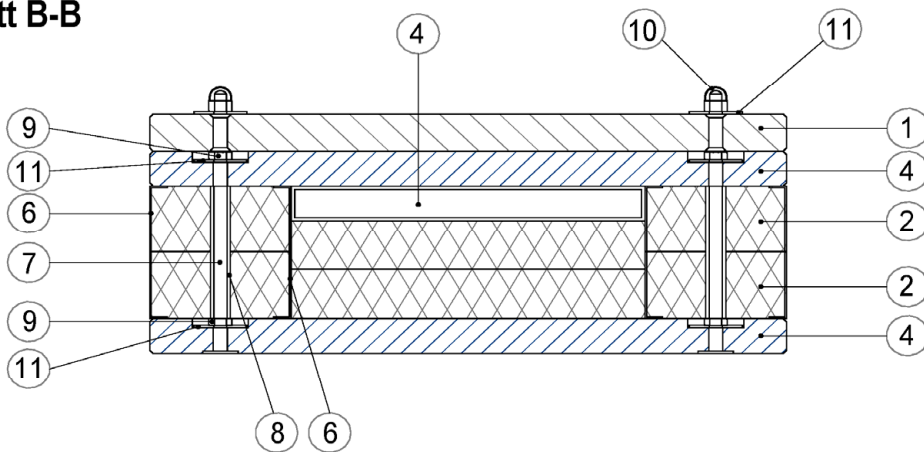
Anlage Nr. 3

Schnitt A-A

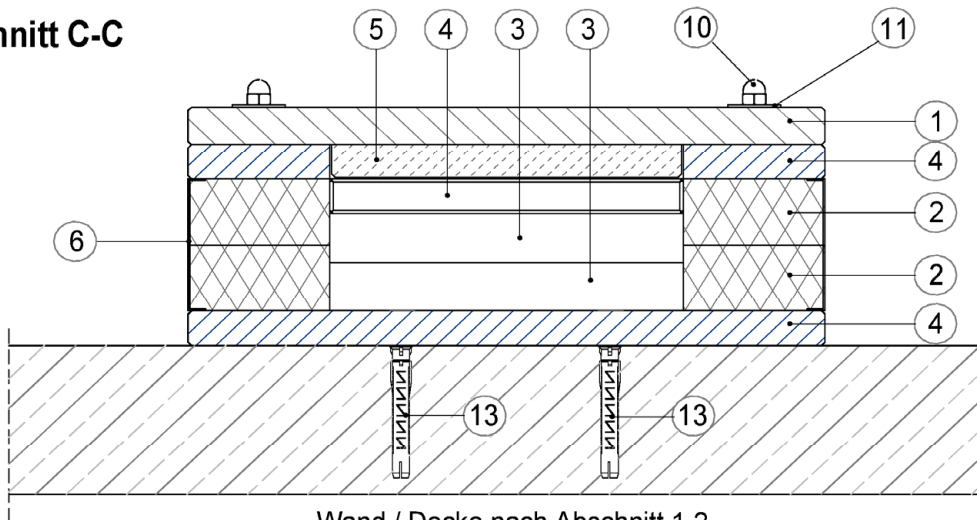


Wand / Decke nach Abschnitt 1.2

Schnitt B-B



Schnitt C-C



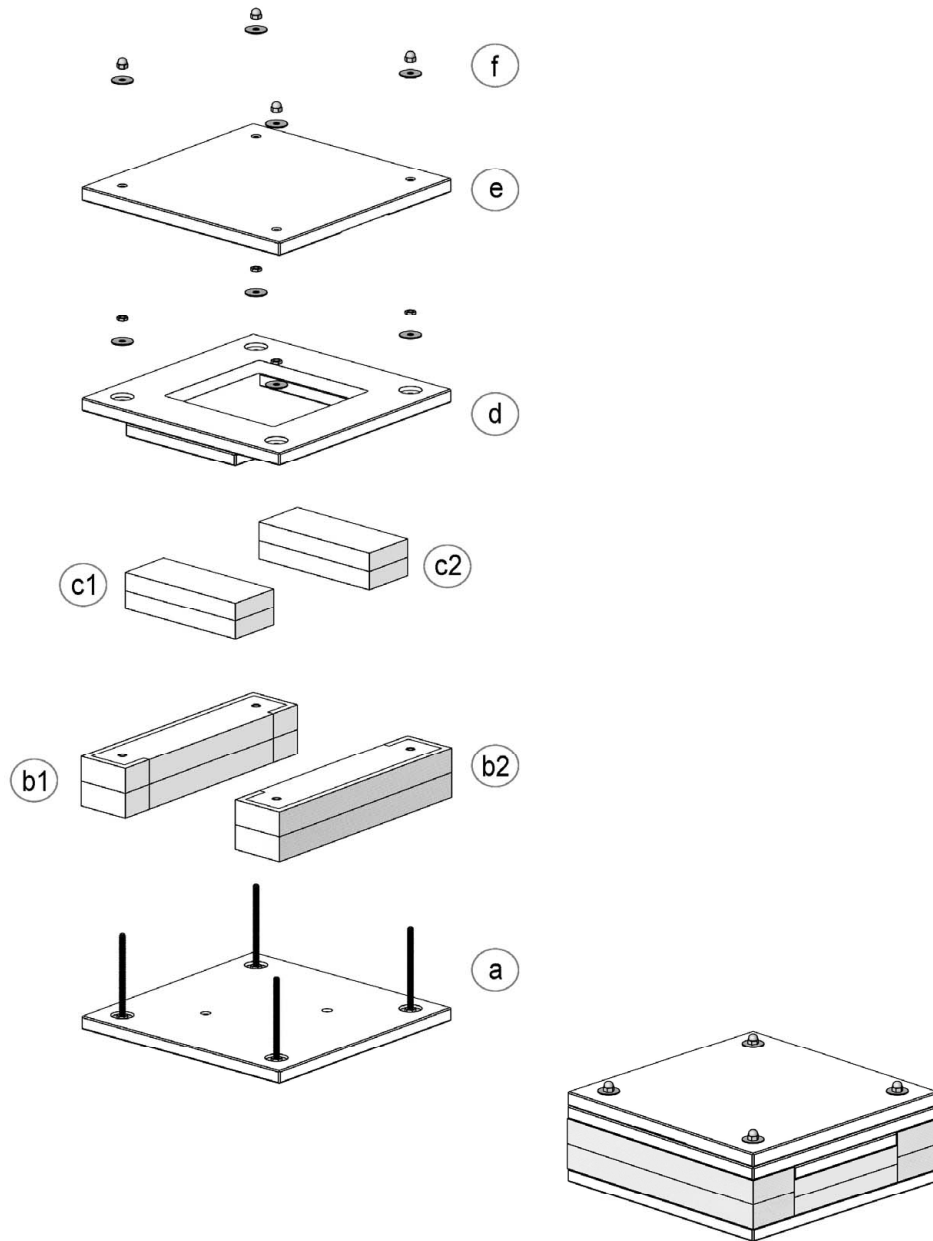
Wand / Decke nach Abschnitt 1.2

Brandschutzgehäuse mit einer Feuerwiderstandsdauer von mind. 30 min bei einer Brandbeanspruchung von außen

Anlage Nr. 4

Typ edgecase ekv30

Schnitt A, B, C



- a Grundplatte mit Gewindestangen
- b1+b2 Seitenteile
- c1+c2 Kabeldurchführungen
- d Klemmrahmen
- e Deckel
- f Muttern und Unterlegscheiben

Brandschutzgehäuse mit einer Feuerwiderstandsdauer von mind.
 30 min bei einer Brandbeanspruchung von außen

Typ edgecase ekv30

Anlage Nr. 5

Pos.	Bezeichnung
1	Bauplatte
2	Mineralfaserplatte
3	Mineralfaserplatte
4	Bauplatte
5	Bauplatte
6	Kaschierung
7	Verschlussstange
8	Verschlussstangenführung
9	Muttern
10	Muttern
11	Unterlegscheiben
12	Schrauben
13	Universal-Brandschutzdübel

Brandschutzgehäuse mit einer Feuerwiderstandsdauer von mind.
30 min bei einer Brandbeanspruchung von außen

Anlage Nr. 6

Typ edgecase ekv30

Positionsliste